

运动控制系统

2.5代, PWM 输出, 四象限控制带
RS232 或 CANopen 通信接口

96 mNm

48 W

3268 ... BX4 Cx

在22°C和名义电压下的值	3268 G	024BX4 Cx	
驱动器供电电压	U_B/U_{EL}	12 ... 30	V DC
电机供电电压 ¹⁾	$-/U_B$	0 ... 30	V DC
电机名义电压	U_N	24	V
空载转速 (在 U_N)	n_0	5 000	min ⁻¹
峰值扭矩 (S2模式, 最大时长6s)	M_{max}	192	mNm
转矩常数	K_M	43,5	mNm/A
PWM 开关频率	f_{PWM}	78	kHz
驱动器电路效率	η	95	%
驱动电路待机电流 (电压 $U_B=24V$)	I_{el}	0,055	A
转速范围 (最高电压30V)		1 ... 6 400	min ⁻¹
输出轴承	滚珠轴承, 预加载		
输出轴最大载荷:			
- 输出轴直径	5		mm
- 3 000 min ⁻¹ 径向 (距安装面 5 mm)	50		N
- 3 000 min ⁻¹ , 轴向 (推力/拉力)	5		N
- 静止, 轴向 (推力/拉力)	50		N
输出轴间隙:			
- 径向	≤ 0,015		mm
- 轴向	= 0		mm
工作温度范围	-40 ... +100		° C
外壳材质	电机: 不锈钢; 控制器外壳: 镀锌, 黑色		
重量	460		g

¹⁾ 只适用于选项 2993 (独立电源)

持续工作时的额定值			
额定转矩	M_N	96	mNm
额定电流 (热限制)	I_N	2,38	A
额定转速	n_N	3 900	min ⁻¹

接口/功能范围	... CS	... CO
连接Motion Manager5.0配置	RS232	CANopen
现场总线	RS232	CANopen
工作模式 (CS)	由通信接口或外部模拟信号实现位置/速度/转矩控制; 支持纯功放模式。	
工作模式 (CO)	规划定位模式 (PP)、规划调速模式 (PV)、寻零模式。	
转速范围	参见电机图	
应用运动程序, (CS)	运动和控制指令可直接写入驱动器作为用户运动程序, 以此支持脱机程控工作而无需通信接口。	
附加功能	驱动电路和电机的过载保护; 过热保护; 发电机模式下的过压保护	

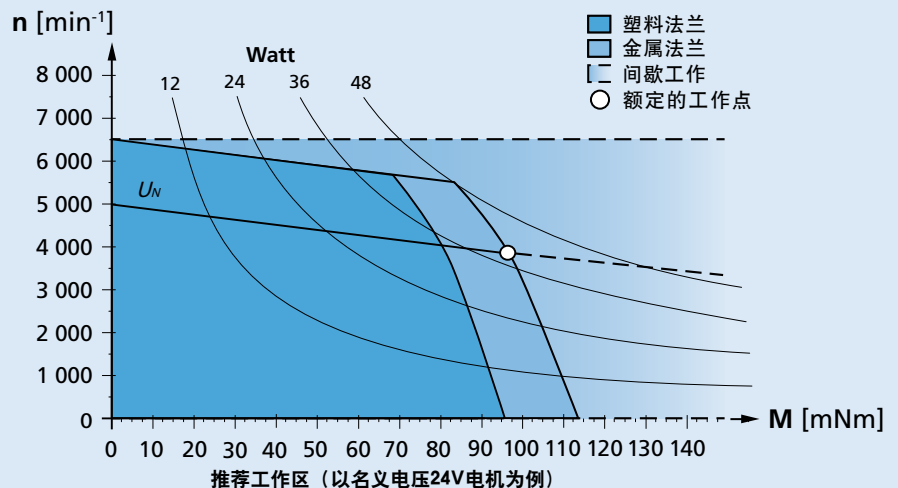
说明:

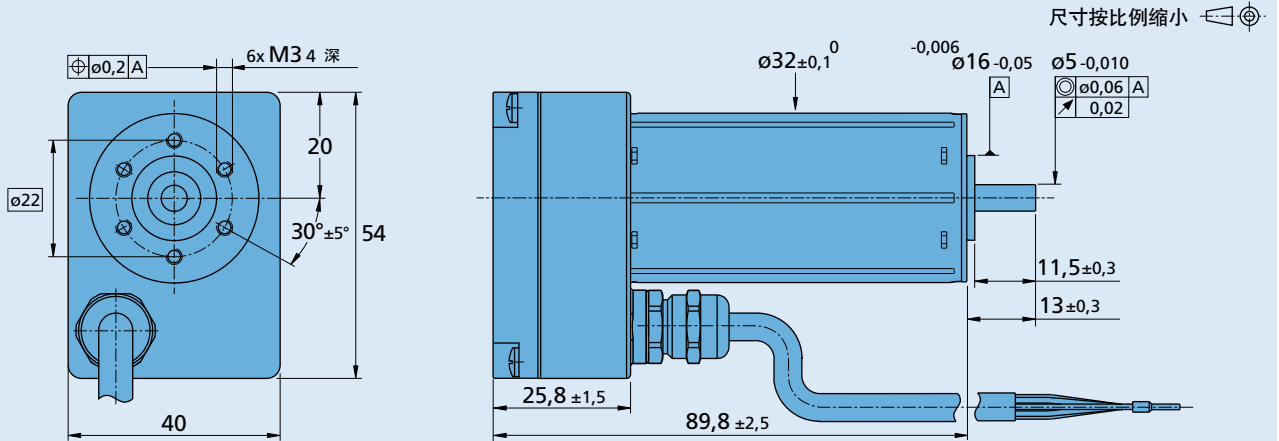
右侧图表显示了当环境温度为22°C时, 伺服单元的工作区。

图表对比显示了安装塑料和金属法兰时 (安装方式为IMB5), 推荐转速与可达的输出转矩之间的对应关系。

名义电压曲线显示了伺服单元在名义电压 U_N 下的工作点。

当工作点位于名义电压曲线上方时, 须满足电机的电源电压 $U_{mot} > U_N$ 。



尺寸图

3268 ... BX4 CS/CO
选件、电缆和连接信息

 订货代码示例: **3268G024BX4CS-2993**

代码	类型	说明
2993	电源	针对电机和驱动电路的独立供电电源

接线表

序号	功能
蓝	GND
粉	U_b
褐	模拟输入端
白	故障输出端
灰	模拟信号地
黄	RS232 RXD/CAN_L
绿	RS232 TXD/CAN_H
红	第三输入端

引线规格

聚氯乙烯 (PVC) 8芯电缆, 线长 1m。线号AWG 24。

注意:

须确保接入的电源极性正确。伺服单元内部有保险用于电源极性反接保护。该保险一旦损坏, 只能返厂更换。

提示:

各引线端的详细说明, 请参阅伺服单元操作手册。

适配部件

减速箱/丝杠	编码器	驱动器	电缆/配件
32GPT 32/3 32/3R 38/1 38/1 S 38/2 38/2 S 42GPT		集成	若需配件, 请参阅“配件”章节。