

直流微电机

碳刷换向

70 mNm

84 W

2668 ... CR 系列

在22°C和名义电压下的值		2668 W	018 CR	024 CR	036 CR	048 CR	
1 名义电压	U_N		18	24	36	48	V
2 电枢电阻	R		0,57	1,03	2,53	4,23	Ω
3 最大功效	η_{max}		86	87	87	88	%
4 空载转速	n_0		7 900	7 800	7 500	7 700	min ⁻¹
5 空载电流 (输出轴直径 4 mm)	I_0		0,105	0,078	0,05	0,038	A
6 堵转转矩	M_H		653	656	632	660	mNm
7 摩擦转矩	M_R		2,2	2,2	2,2	2,2	mNm
8 转速常数	k_n		448	331	211	162	min ⁻¹ /V
9 反电动势常数	k_E		2,24	3,02	4,73	6,18	mV/min ⁻¹
10 转矩常数	k_M		21,3	28,9	45,2	59	mNm/A
11 电流常数	k_i		0,047	0,035	0,022	0,017	A/mNm
12 转速/转矩斜率	$\Delta n / \Delta M$		12	11,8	11,8	11,6	min ⁻¹ /mNm
13 转子电感	L		87	158	390	660	μH
14 机械时间常数	τ_m		3,4	3,1	3,1	3,2	ms
15 转子转动惯量	J		27	25	25	26	gcm ²
16 最大角加速度	α_{max}		242	263	253	254	• 10 ³ rad/s ²
17 热阻	R_{th1} / R_{th2}	3 / 8					K/W
18 热时间常数	τ_{w1} / τ_{w2}	33 / 600					s
19 工作温度范围:							
- 电机		-30 ... +125					° C
- 线圈最高允许温度		+155					° C
20 输出轴轴承		滚珠轴承, 预加载					
21 输出轴最大载荷:							
- 输出轴直径		4					mm
- 3 000 min ⁻¹ 时, 径向 (距轴承 3 mm)		20					N
- 3 000 min ⁻¹ 时, 轴向		2					N
- 静止, 轴向		20					N
22 输出轴间隙:							
- 径向	≤	0,015					mm
- 轴向	=	0					mm
23 外壳材质		钢, 表面发黑钝化					
24 重量		189					g
25 旋转方向		从前端面观测, 顺时针旋转					
26 转速可达	n_{max}	10 000					min ⁻¹
27 磁极对数		1					
28 磁钢材料		NdFeB					
持续工作时的额定值							
29 额定转矩	M_N		56	68	69	70	mNm
30 额定电流 (热限制)	I_N		3	2,8	1,8	1,4	A
31 额定转速	n_N		7 480	7 370	7 030	7 260	min ⁻¹

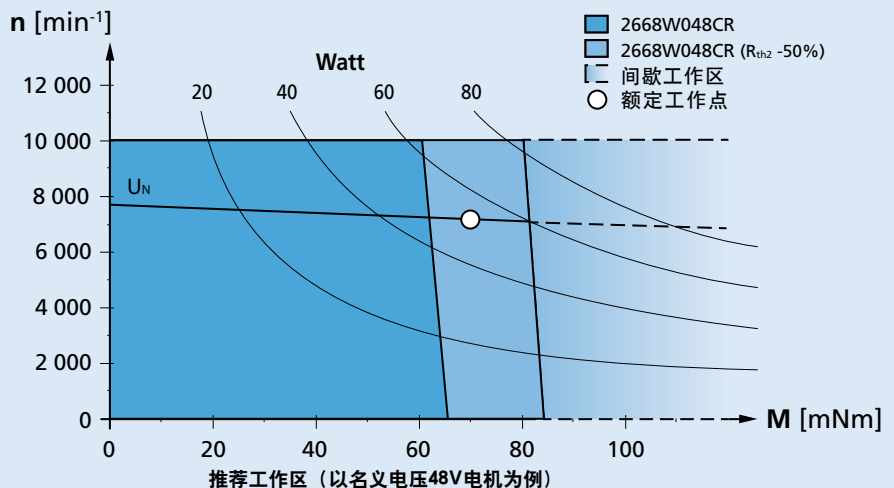
注意: 额定值基于名义电压和环境温度22°C条件下。R_{th2}值缩减25%。

说明:

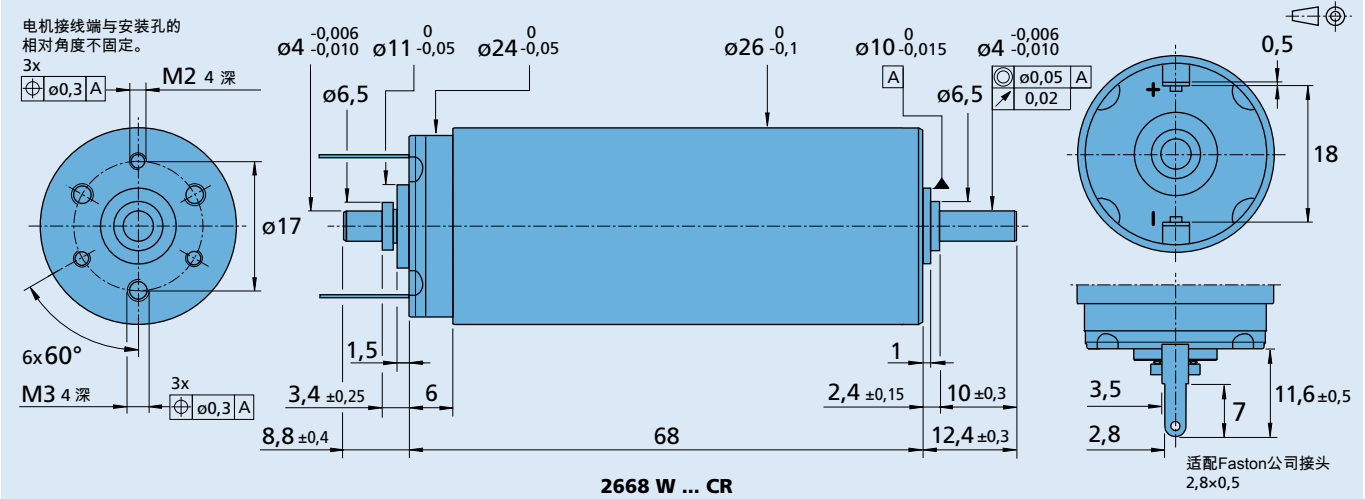
右侧图表是当环境温度为22°C时电机输出推荐转速与转矩的对应关系。

图表对比显示了电机在完全绝热与适当散热(例如热阻 R_{th2}降低 50%)条件下的工作特性。

名义电压 (U_N) 曲线是在隔热与散热环境中, 电机在名义电压下的工作点。工作区间位于曲线上方时需提高电压, 反之则需降低电压。



尺寸图



选配项信息

订货代码示例: **2668W048CR-158**

代码	类型	说明
U	单引线	PTFE材质引线, 长160 mm, 红 (+) / 黑 (-)
158	轴端	无后轴

适配部件

减速箱/丝杠	编码器	驱动器	电缆/配件
22GPT 26A 26/1 26/1R 30/1 30/1 S 32GPT 32/3 32/3R	IE3-1024 IE3-1024 L IERS3-500 IERS3-500 L IER3-10000 IER3-10000 L	SC 2804 S SC 5004 P SC 5008 S MCDC 3003 P MCDC 3006 S MC 5004 P MC 5005 S	MBZ 若需配件, 请参阅“配件”章节。