

# 直流无刷伺服电机

两磁极

18 mNm

51 W

## 2444 ... B 系列

在22°C和名义电压下的值		2444 S	024 B	048 B	
1 名义电压	$U_N$		24	48	V
2 端电阻, 相间	$R$		2	8,54	$\Omega$
3 最大功效	$\eta_{max}$		79	78	%
4 空载转速	$n_0$		22 200	21 600	$\text{min}^{-1}$
5 空载电流 (输出轴直径 3 mm)	$I_0$		0,159	0,076	A
6 堵转转矩	$M_H$		123	118,5	mNm
7 摩擦转矩, 静态	$C_0$		0,746	0,746	mNm
8 摩擦转矩, 动态	$C_V$		$3,87 \cdot 10^{-5}$	$3,87 \cdot 10^{-5}$	$\text{mNm}/\text{min}^{-1}$
9 转速常数	$k_n$		927	450	$\text{min}^{-1}/\text{V}$
10 反电动势常数	$k_E$		1,08	2,22	$\text{mV}/\text{min}^{-1}$
11 转矩常数	$k_M$		10,3	21,2	$\text{mNm}/\text{A}$
12 电流常数	$k_I$		0,097	0,047	$\text{A}/\text{mNm}$
13 转速/转矩斜率	$\Delta n/\Delta M$		180	181	$\text{min}^{-1}/\text{mNm}$
14 相电感	$L$		175	740	$\mu\text{H}$
15 机械时间常数	$\tau_m$		10,8	10,8	ms
16 转子转动惯量	$J$		5,7	5,7	$\text{gcm}^2$
17 最大角加速度	$\alpha_{max}$		216	208	$\cdot 10^3 \text{rad}/\text{s}^2$
18 热阻	$R_{th1} / R_{th2}$	2,4 / 11,6			K/W
19 热时间常数	$\tau_{w1} / \tau_{w2}$	9,6 / 470			s
20 工作温度范围:					
- 电机		-30 ... +125			$^{\circ}\text{C}$
- 线圈最高允许温度		+125			$^{\circ}\text{C}$
21 输出轴轴承		滚珠轴承, 预加载			
22 输出轴最大载荷:					
- 输出轴直径		3			mm
- 3 000 $\text{min}^{-1}$ 径向 (距安装面 5 mm)		31			N
- 3 000 $\text{min}^{-1}$ , 轴向 (仅推力)		16			N
- 静止, 轴向 (仅推力)		57			N
23 输出轴间隙:					
- 径向	$\leq$	0,015			mm
- 轴向	$=$	0			mm
24 外壳材质		铝, 表面黑色阳极化处理			
25 重量		98			g
26 旋转方向		由驱动器控制, 可正反转			
27 转速可达	$n_{max}$	45 000			$\text{min}^{-1}$
28 磁极对数		1			
29 霍尔传感器		数字			
30 磁钢材料		SmCo			
<b>持续工作时的额定值</b>					
31 额定转矩	$M_N$		14,2	14,3	mNm
32 额定电流 (热限制)	$I_N$		1,58	0,772	A
33 额定转速	$n_N$		18 800	18 100	$\text{min}^{-1}$

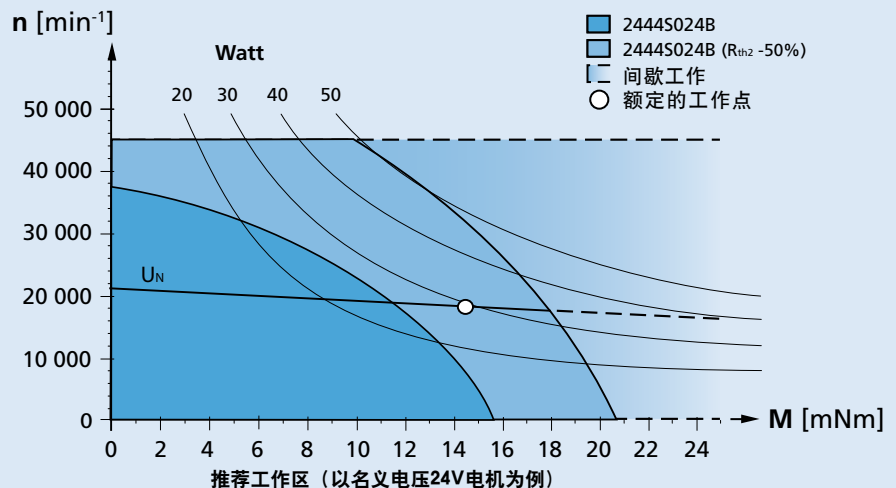
注意: 额定值基于名义电压和环境温度22°C条件下。 $R_{th2}$ 值缩减25%。

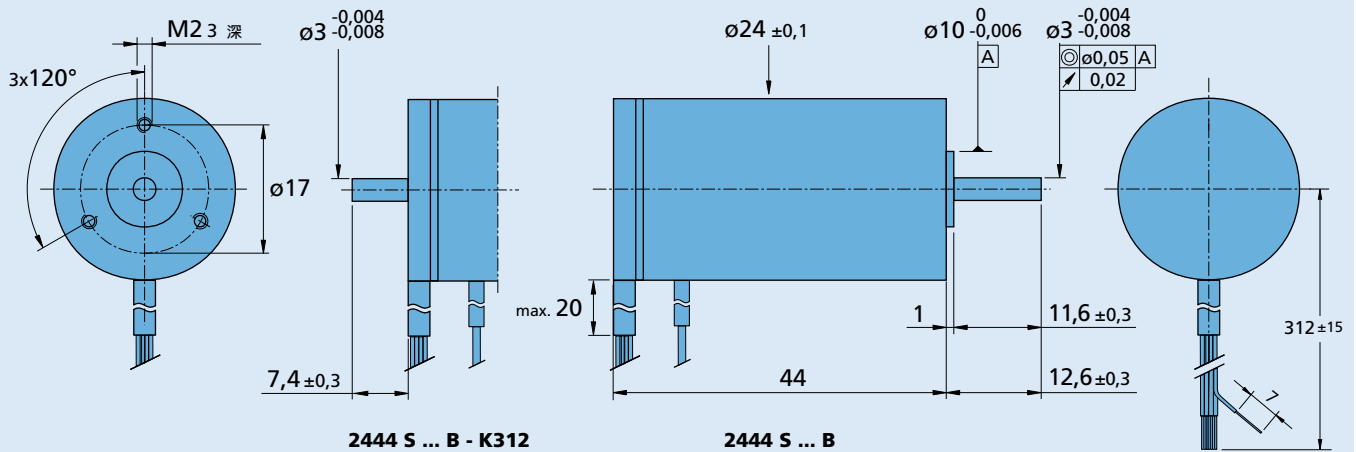
### 说明:

右侧图表是当环境温度为22°C时电机输出推荐转速与转矩的对应关系。

图表对比显示了电机在完全绝热与适当散热 (例如热阻  $R_{th2}$  降低 50%) 条件下的工作特性。

名义电压 ( $U_N$ ) 曲线是在隔热与散热环境中, 电机在名义电压下的工作点。工作区位于曲线上方时需提高电压, 反之则需降低电压。



**尺寸图**

**选件、电缆和连接信息**

 订货代码示例: **2444S024B-K1155**

代码	类型	说明	接线表	
			功能	颜色
K1155	控制器组合	模拟霍尔传感器, 与MCBL运动控制器组合	绕组 C	黄
K1026	无传感器	电机不带霍尔传感器	绕组 B	橙
K1555	引线电缆长度	线长750 mm, PTFE材质	绕组 A	褐
K903	引线电缆长度	线长1000 mm, PTFE材质	GND	黑
K1838	编码器组合	带后轴, 与IE3编码器	U <sub>DD</sub> (+5V)	红
K313	编码器组合	带后轴, 与IE2编码器	霍尔传感器 C	灰
K312	编码器组合	带后轴, HEDS/HEDL/HEDM编码器	霍尔传感器 B	蓝
K3051	编码器组合	带后轴, AES编码器	霍尔传感器 A	绿
K179	轴承润滑	22°C时适用真空10 <sup>-5</sup> Pa	<b>标配出线</b>	
			位铁氟龙 (PTFE) 散线输出	
			AWG 24: 绕组A/B/C	
			AWG 26: 霍尔A/B/C, U <sub>DD</sub> , GND	

**适配部件**

减速箱/丝杠	编码器	驱动器	电缆/配件
22/7	HEDS 5500	SC 2402 P	MBZ 若需配件, 请参阅“配件”章节。
23/1	IE3-1024	SC 2804 S	
26/1	IE3-1024 L	SC 5004 P	
26/1 R	HEDL 5540	SC 5008 S	
30/1	AES-4096	MCBL 3002 P	
30/1 S		MCBL 3002 S	
		MCBL 3003 P	
		MCBL 3006 S	
		MC 5004 P	
		MC 5004 P STO	
		MC 5005 S	