

直流微电机

碳刷换向

19 mNm

24 W

2342 ... CR 系列

在22°C和名义电压下的值	2342 S	006 CR	012 CR	018 CR	024 CR	036 CR	048 CR	
1 名义电压	U_N	6	12	18	24	36	48	V
2 电枢电阻	R	0,4	1,9	4,1	7,1	15,9	31,2	Ω
3 最大功效	η_{max}	81	80	81	81	81	81	%
4 空载转速	n_0	9 000	8 100	8 000	8 500	8 100	8 000	min ⁻¹
5 空载电流 (输出轴直径 3 mm)	I_0	0,17	0,075	0,048	0,038	0,024	0,017	A
6 堵转转矩	M_H	87,2	80	86,5	85,4	91,4	84,4	mNm
7 摩擦转矩	M_R	0,98	1	0,99	0,99	0,99	0,95	mNm
8 转速常数	k_n	1 650	713	462	366	231	170	min ⁻¹ /V
9 反电动势常数	k_E	0,604	1,4	2,16	2,73	4,34	5,87	mV/min ⁻¹
10 转矩常数	k_M	5,77	13,4	20,7	26,1	41,4	56,1	mNm/A
11 电流常数	k_i	0,173	0,075	0,048	0,038	0,024	0,018	A/mNm
12 转速/转矩斜率	$\Delta n / \Delta M$	103	101	92,5	99,5	88,6	94,8	min ⁻¹ /mNm
13 转子电感	L	13,5	65	150	265	590	1 050	μ H
14 机械时间常数	τ_m	6	6	6	6	6	6	ms
15 转子转动惯量	J	5,6	5,7	6,2	5,8	6,5	6	gcm ²
16 最大角加速度	α_{max}	160	140	140	150	140	140	$\cdot 10^3$ rad/s ²
17 热阻	R_{th1} / R_{th2}	3 / 15						K/W
18 热时间常数	τ_{w1} / τ_{w2}	6,5 / 490						s
19 工作温度范围:								
- 电机		-30 ... +100						° C
- 线圈最高允许温度		+125						° C
20 输出轴轴承		滚珠轴承, 预加载						
21 输出轴最大载荷:								
- 输出轴直径		3						mm
- 3 000 min ⁻¹ 时, 径向 (距轴承 3 mm)		20						N
- 3 000 min ⁻¹ 时, 轴向		2						N
- 静止, 轴向		20						N
22 输出轴间隙:								
- 径向	\leq	0,015						mm
- 轴向	$=$	0						mm
23 外壳材质		钢, 表面发黑钝化						
24 重量		88						g
25 旋转方向		从前端面观测, 顺时针旋转						
26 转速可达	n_{max}	11 000						min ⁻¹
27 磁极对数		1						
28 磁钢材料		NdFeB						
持续工作时的额定值								
29 额定转矩	M_N	14	17	18	17	19	18	mNm
30 额定电流 (热限制)	I_N	2,9	1,5	1	0,78	0,53	0,38	A
31 额定转速	n_N	7 140	6 090	6 040	6 470	6 160	5 910	min ⁻¹

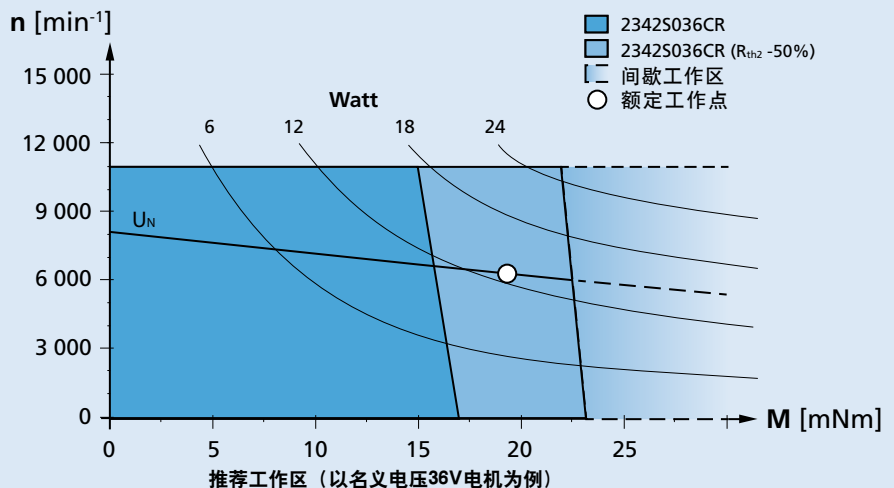
注意: 额定值基于名义电压和环境温度22°C条件下。R_{th2}值缩减25%。

说明:

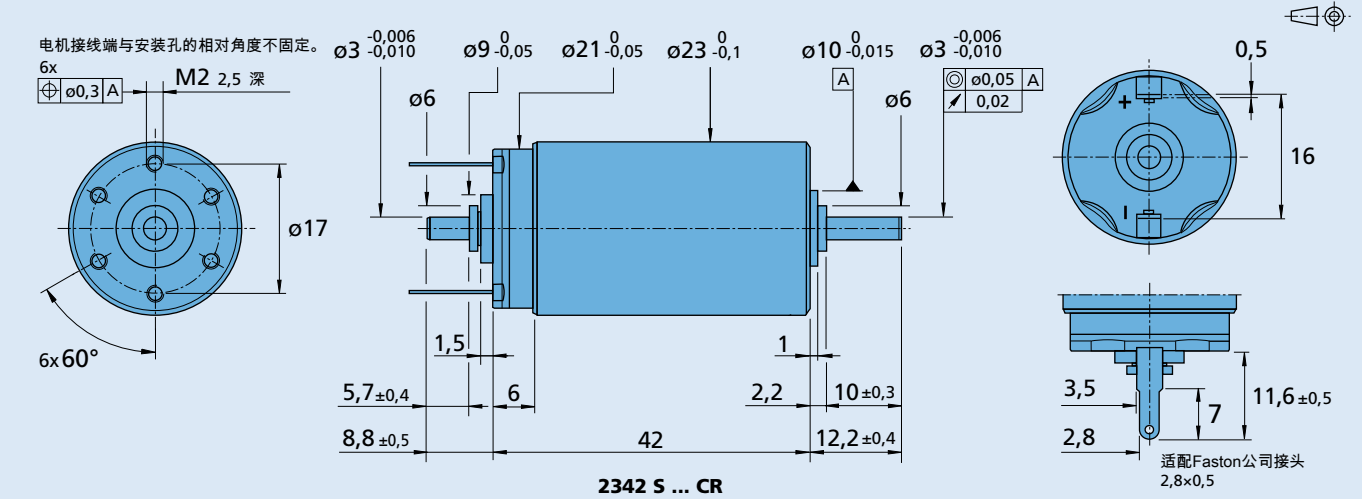
右侧图表是当环境温度为22°C时电机输出推荐转速与转矩的对应关系。

图表对比显示了电机在完全绝热与适当散热(例如热阻 R_{th2}降低 50%)条件下的工作特性。

名义电压 (U_N) 曲线是在隔热与散热环境中, 电机在名义电压下的工作点。工作区间位于曲线上方时需提高电压, 反之则需降低电压。



尺寸图



选配件

订货代码示例: **2342S012CR-158**

代码	类型	说明
U	单引线	PTFE材质引线, 长160 mm, 红 (+) / 黑 (-)
158	轴端	无后轴

适配部件

减速箱/丝杠	编码器	驱动器	电缆/配件
22F 22/7 23/1 26A 26/1 26/1 R 30/1 30/1 S BS22-1.5	IE3-1024 IE3-1024 L IERS3-500 IERS3-500 L IER3-10000 IER3-10000 L	SC 2402 P SC 2804 S SC 5004 P SC 5008 S MCDC 3002 P MCDC 3002 S MCDC 3003 P MCDC 3006 S MC 5004 P MC 5005 S	MBZ 若需配件, 请参阅“配件”章节。