

NEW



线性执行器

580 N

带内置滚珠丝杠的减速箱，标准规格

适配部件
直流无刷电机
直流微电机
步进电机

22L ... SB 系列

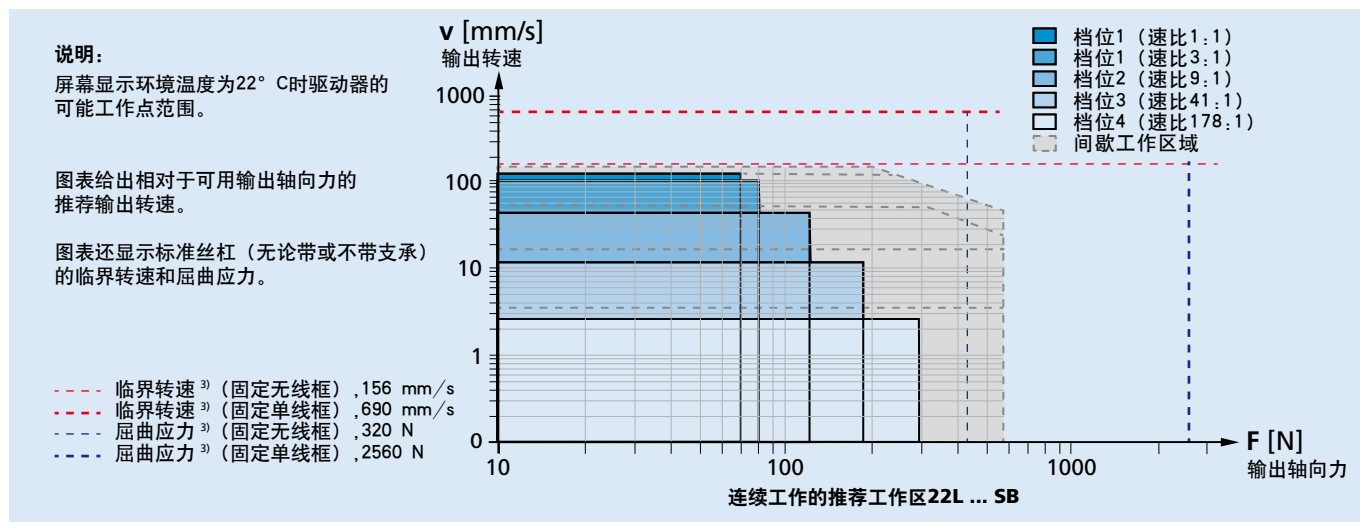
在22° C值

		1	1	2	2	3	4
齿轮级数		1	1	2	2	3	4
减速比 ¹⁾ (近似值)		1:1	3:1 3,6:1 4,5:1 6,6:1	9:1	11:1 14:1 16:1 20:1 24:1 30:1 44:1	41:1 49:1 59:1 72:1 89:1 108:1 131:1 158:1 196:1	178:1 215:1 267:1 323:1 401:1 474:1 588:1 711:1 862:1 1 042:1 1 294:1
持续输出转速最大值 ²⁾	mm/s	120	100...45,4	37	36,4...9,09	12,2...2,55	2,81...0,39
峰值输出转速最大值 ²⁾	mm/s	150	122...55,6	44,4	45,4...11,4	16,3...3,4	3,7...0,5
持续输入转速最大值	min ⁻¹	3 600	9 000	10 000	12 000	15 000	15 000
峰值输入转速最大值	min ⁻¹	4 500	11 000	12 000	15 000	20 000	20 000
持续轴向力平均值	N	84	90...117	125	126...200	181...305	295...572
峰值轴向力动态最大值	N	580	580	580	580	580	580
峰值轴向力静态最大值	N	670	670	670	670	670	670
输出功率最大值	W	27	27	16	16	9	2
减速箱/联轴器效率最大值	%	95	92	82	82	82	65
丝杠效率最大值	%	90	90	90	90	90	90
包括丝杠的质量惯性最大值 ³⁾	gmm ²	648	106	81	81	33	14
标准长度丝杠准确度最大值	μm	24	26	26	26	26	26
径向负载最大值 (距离法兰15 mm)	N	90	105	135	135	180	205
减速箱零负载回差典型值	°	0,33	0,8	0,8	0,8	0,8	0,8
径向窜动 (丝杠, 距离法兰10 mm)	mm	≤ 0,05	≤ 0,05	≤ 0,05	≤ 0,05	≤ 0,05	≤ 0,05
轴向窜动							
- 丝杠	mm	= 0	= 0	= 0	= 0	= 0	= 0
- 螺母	μm	10	10	10	10	10	10
丝杠长度 (从法兰起):							
- 轴向	mm	150	150	150	150	150	150
- max.	mm	200	200	200	200	200	200
不含电机的长度 (L2)	mm	30,9	30,9	37,2	37,2	43,5	49,9
重量 ³⁾	g	107	111	126	126	142	157
丝杠类型	6x2 IT3 - 右旋, 螺纹方向与电机轴转向相同						
丝杠材料	不锈钢						
螺母材料	圆柱形、金属						
外壳材质	不锈钢						
齿轮材质	不锈钢						
输出轴轴承	滚珠轴承, 预加载						
工作温度范围	° C	-20 ... +80					

¹⁾ 减速比为近似值。精确值可咨询我们或访问www.faulhaber.cn。

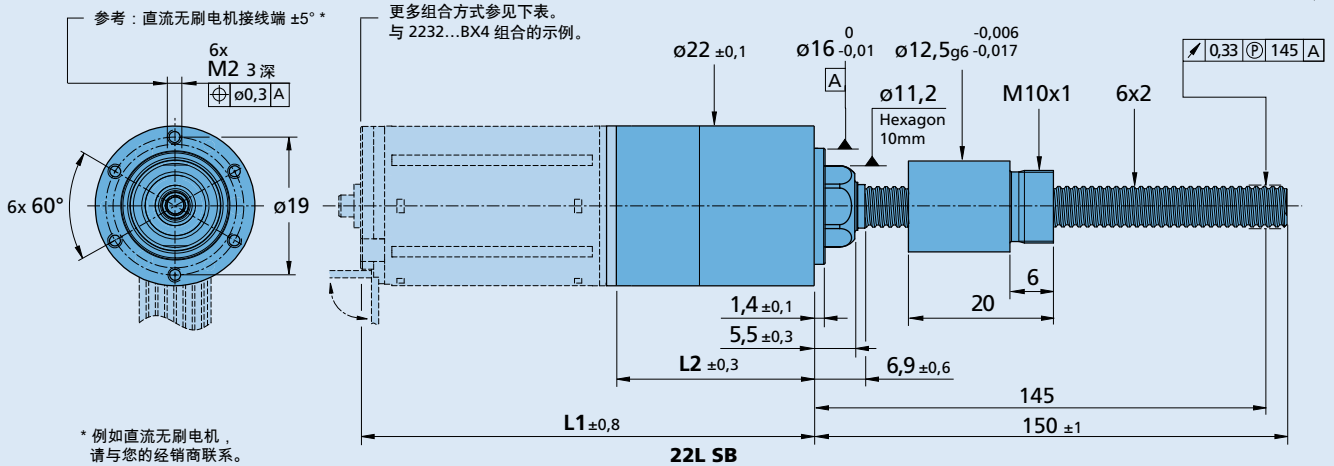
²⁾ 根据选择的减速比，支承丝杠

³⁾ 标准长度和标准螺母



尺寸图

尺寸按比例缩小



选配项信息

订货代码示例：22L 30:1 KP1 SB 6x2 150 KWS1

选件	型号	说明
KL1	温度范围	工作温度范围 -55°C +100°C
KL2	温度范围	22°C时适用真空 10^{-5} Pa
KL3	温度范围	工作温度范围 -55°C +150°C, 60°C时适用真空 10^{-9} Pa
KP1	防护等级	IP54
KC1	线缆定向	电机出线或接线端连线，与减速箱前端面螺纹安装孔过中心连线夹角为-15°
KC2	线缆定向	电机出线或接线端连线，与减速箱前端面螺纹安装孔过中心连线夹角为-30°
KC3	线缆定向	电机出线或接线端连线，与减速箱前端面螺纹安装孔过中心连线夹角为-45°
150	丝杠	标准长度 (150 mm)，长度最小45 mm最大200 mm，每5 mm一步
KWL1	温度范围丝杠	工作温度范围 -55°C +100°C
KWL2	温度范围丝杠	22°C时适用真空 10^{-5} Pa
KWL3	温度范围丝杠	工作温度范围 -55°C +150°C, 60°C时适用真空 10^{-9} Pa
KWS1	丝杠	丝杠顶端
KWN7	螺母	带凸肩金属螺母

注意：带有选配码的产品，与标准品的参数规格可能有所不同。请向您的销售代表咨询详细信息。

适配部件

齿轮级数	1	2	3	4
L2 [mm] = 不含电机长度	30,9	37,2	43,5	49,9
L1 [mm] = 带电机的长度	70,7	77,0	83,3	89,7
	2237U...CXR	2342X...CR	2642X...CR/CXR	2657X...CR/CXR
	74,6	80,9	87,2	93,6
	74,6	80,9	87,2	93,6
	89,6	95,9	102,2	108,6
	100,6	106,9	113,2	119,6
	66,4	72,7	79,0	85,4
	84,4	90,7	97,0	103,4
	96,6	102,9	109,2	115,6
	47,4	53,7	60,0	66,4
	46,6	52,9	59,2	65,6
	49,4	55,7	62,0	68,4
	48,6	54,9	61,2	67,6
	69,6	75,9	82,2	88,6
	89,6	95,9	102,2	108,6
	76,6	82,9	89,2	95,6
	61,4	67,7	74,0	80,4