

丝杠组合

高精度内置滚珠丝杆+减速箱组合米制螺纹

425 N

适配部件
直流无刷电机
直流微电机
步进电机

22L ... ML 系列

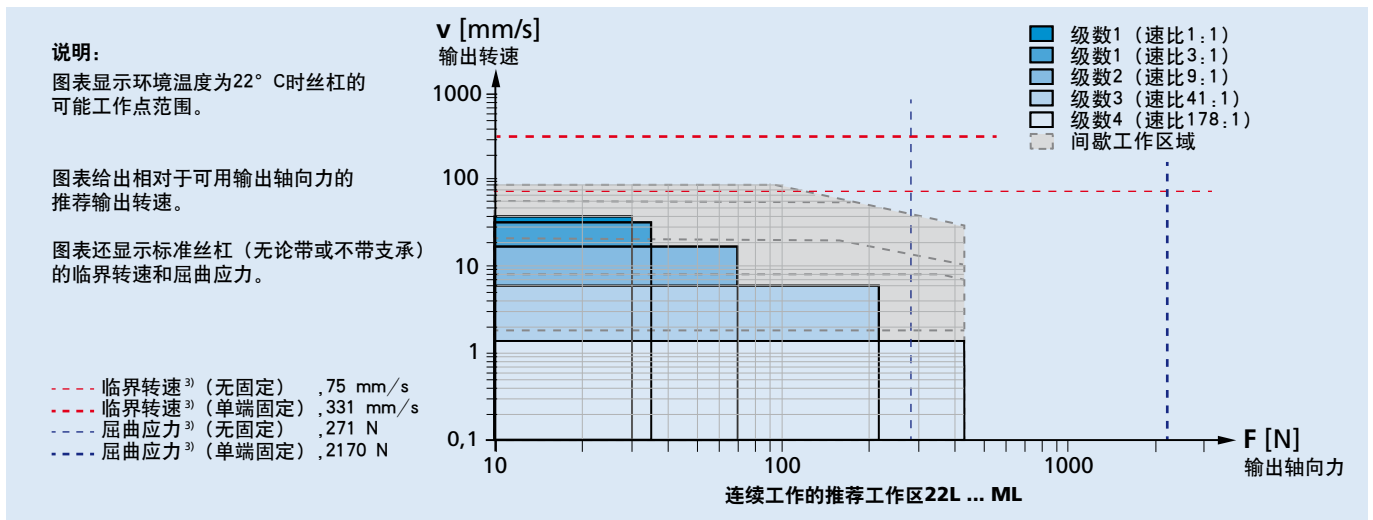
在22° C值

		1	1	2	2	3	4
齿轮级数		1	1	2	2	3	4
减速比 ¹⁾ (近似值)		1:1	3:1 3,6:1 4,5:1 6,6:1	9:1	11:1 14:1 16:1 20:1 24:1 30:1 44:1	41:1 49:1 59:1 72:1 89:1 108:1 131:1 158:1 196:1	178:1 215:1 267:1 323:1 401:1 474:1 588:1 711:1 862:1 1 042:1 1 294:1
持续输出转速最大值 ²⁾	mm/s	40	36,7...22,7	18,5	18,2...4,55	6,1...1,28	1,4...0,19
峰值输出转速最大值 ²⁾	mm/s	83	61,1...27,8	22,2	22,7...5,68	8,13...1,7	1,87...0,26
持续输入转速最大值	min ⁻¹	2 400	6 600	10 000	12 000	15 000	15 000
峰值输入转速最大值	min ⁻¹	5 000	11 000	12 000	15 000	20 000	20 000
持续轴向力平均值	N	34	37...58	73	75...298	220...425	425
峰值轴向力动态最大值	N	425	425	425	425	425	425
峰值轴向力静态最大值	N	850	850	850	850	850	850
输出功率最大值	W	7	7	4	4	3	1
减速箱/联轴器效率最大值	%	95	92	82	82	78	65
丝杠效率最大值	%	24	24	24	24	24	24
包括丝杠的质量惯性最大值 ³⁾	gmm ²	648	106	81	81	33	14
标准长度丝杠准确度最大值	μm	171	172	172	172	172	172
径向负载最大值 (距离法兰15 mm)	N	90	105	135	135	180	205
减速箱零负载回差典型值	°	0,33	0,8	0,8	0,8	0,8	0,8
径向窜动 (丝杠, 距离法兰10 mm)	mm	≤ 0,05	≤ 0,05	≤ 0,05	≤ 0,05	≤ 0,05	≤ 0,05
轴向窜动							
- 丝杠	μm	= 0	= 0	= 0	= 0	= 0	= 0
- 螺母	μm	144	144	144	144	144	144
丝杠长度 (从法兰起):							
- 标准	mm	150	150	150	150	150	150
- 最大	mm	200	200	200	200	200	200
不含电机的长度 (L2)	mm	30,9	30,9	37,2	37,2	43,5	49,9
重量 ³⁾	g	107	111	126	126	142	157
丝杠类型	M6x1 右旋, 螺纹方向与电机轴转向相同						
丝杠材料	不锈钢						
螺母材料	圆柱形、无铅黄铜						
外壳材质	不锈钢						
齿轮材质	不锈钢						
输出轴轴承	滚珠轴承, 预加载						
工作温度范围	° C	-30 ... +120					

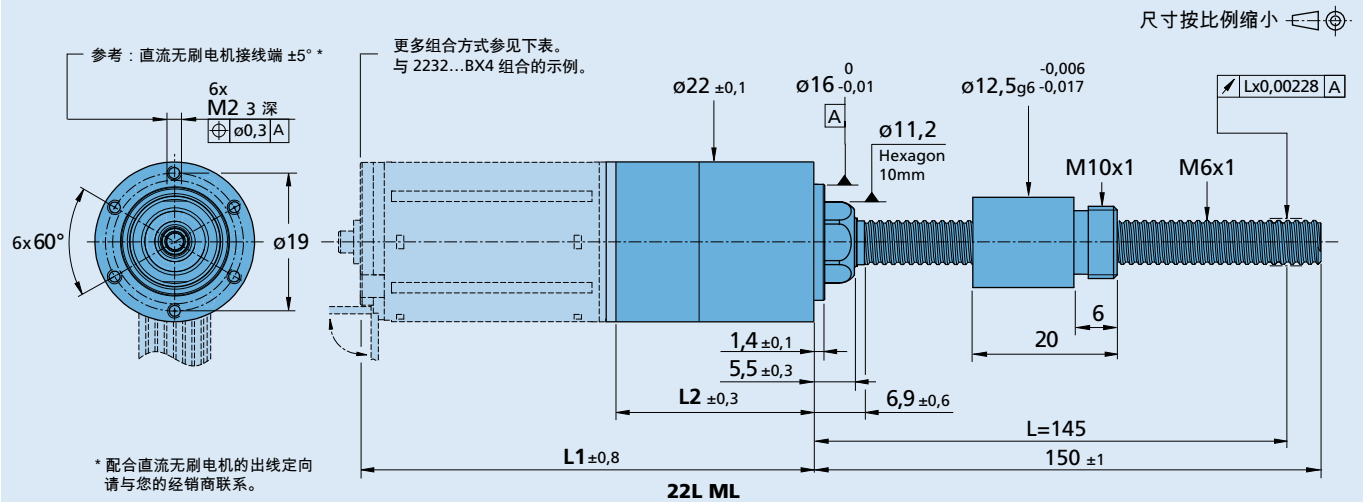
¹⁾ 减速比为近似值。精确值可咨询我们或访问www.faulhaber.cn。

²⁾ 根据选择的减速比, 丝杠有支撑

³⁾ 标准长度和标准螺母



尺寸图



选配项信息

订货代码示例: **22L 30:1 KP1 ML 6x1 150 KWS1**

选项	型号	说明
KL1	减速机环境条件	工作温度范围 -55°C +100°C (ML 螺钉不需要 KWL1)
KL2	减速机环境条件	22°C时适用真空10 ⁻³ Pa
KL3	减速机环境条件	工作温度范围 -55°C +150°C, 60°C时适用真空10 ⁻³ Pa
KP1	防护等级	IP54
KC1	线缆定向	电机出线或接线端连线, 与减速机前端面螺纹安装孔过中心连线夹角为-15°
KC2	线缆定向	电机出线或接线端连线, 与减速机前端面螺纹安装孔过中心连线夹角为-30°
KC3	线缆定向	电机出线或接线端连线, 与减速机前端面螺纹安装孔过中心连线夹角为-45°
150	丝杠	标准长度 (150 mm), 长度最小45 mm最大200 mm, 每5 mm一步
KWS1	丝杠	丝杠顶端轴承台阶尺寸 (Ø 4mm, L=5mm)
KWL0	丝杠环境条件	未润滑
KWL2	丝杠环境条件	22°C时适用真空10 ⁻³ Pa
KWL3	丝杠环境条件	工作温度范围 -55°C +150°C, 60°C时适用真空10 ⁻³ Pa
KWN2	螺母	圆柱塑料螺母带双5mm平面, 丝杠无润滑剂
KWN3	螺母	带凸肩无铅黄铜螺母
KWN4	螺母	带凸肩塑料螺母, 丝杠无润滑剂
KWN5	螺母	零差无铅黄铜螺母
KWN8	螺母	圆柱青无铅黄铜螺母带双5mm平面
KWN9	螺母	无螺母, 丝杠无润滑剂

注意: 带有选配码的产品, 与标准品的参数规格可能有所不同。请向您的销售代表咨询详细信息。

适配部件

齿轮级数	1	2	3	4
L2 [mm] = 不含电机长度	30,9	37,2	43,5	49,9
L1 [mm] = 带电机的长度	70,7	77,0	83,3	89,7
	2342X...CR	74,6	80,9	87,2
	2642X...CR/CXR	78,0	84,3	90,6
	2657X...CR/CXR	93,0	99,3	105,6
	2668X...CR	104,0	110,3	116,6
	2232X...BX4	66,4	72,7	79,0
	2250X...BX4	84,4	90,7	97,0
	2264X...BP4	100,0	106,3	112,6
	2214X...BXTH	47,4	53,7	60,0
	2214X...BXTR	46,6	52,9	59,2
	3216X...BXTH	52,8	59,1	65,4
	3216X...BXTR	52,0	58,3	64,6
	2036U...B	69,6	75,9	82,2
	2057X...B	89,6	95,9	102,2
	2444X...B	76,6	82,9	89,2
	AM2224...10	61,4	67,7	74,0