

直流无刷伺服电机

四磁极

59 mNm
133 W

2264 ... BP4 系列

在22°C和名义电压下的值		2264 W	012 BP4	024 BP4	048 BP4	
1 名义电压	U_N		12	24	48	V
2 端电阻, 相间	R		0,05	0,22	0,881	Ω
3 最大功效	η_{max}		91	91	90	%
4 空载转速	n_0		21 000	21 100	21 100	min^{-1}
5 空载电流 (输出轴直径 4 mm)	I_0		0,521	0,261	0,13	A
6 堵转转矩	M_H		1 311	1 311	1 280	mNm
7 摩擦转矩, 静态	C_0		0,41	0,41	0,407	mNm
8 摩擦转矩, 动态	C_V		$1,15 \cdot 10^{-4}$	$1,15 \cdot 10^{-4}$	$1,15 \cdot 10^{-4}$	$\text{mNm}/\text{min}^{-1}$
9 转速常数	k_n		1 618	809	404	min^{-1}/V
10 反电动势常数	k_E		0,618	1,236	2,48	$\text{mV}/\text{min}^{-1}$
11 转矩常数	k_M		5,9	11,8	23,6	mNm/A
12 电流常数	k_I		0,169	0,085	0,0423	A/mNm
13 转速/转矩斜率	$\Delta n/\Delta M$		14,8	14,8	15,1	$\text{min}^{-1}/\text{mNm}$
14 相电感	L		6	24	91,3	μH
15 机械时间常数	τ_m		1,4	1,4	1,45	ms
16 转子转动惯量	J		9,2	9,2	9,21	gcm^2
17 最大角加速度	α_{max}		1 424	1 424	1 400	$\cdot 10^3 \text{rad}/\text{s}^2$
18 热阻	R_{th1} / R_{th2}	1,2 / 12				K/W
19 热时间常数	τ_{w1} / τ_{w2}	7 / 693				s
20 工作温度范围:						
- 电机		-40 ... +125				$^{\circ}\text{C}$
- 线圈最高允许温度		+150				$^{\circ}\text{C}$
21 输出轴轴承		滚珠轴承, 预加载				
22 输出轴最大载荷:						
- 输出轴直径		4				mm
- 3 000 min^{-1} 径向 (距安装面 3 mm)		20				N
- 3 000 min^{-1} , 轴向 (仅推力)		2				N
- 静止, 轴向 (仅推力)		20				N
23 输出轴间隙:						
- 径向	\leq	0,015				mm
- 轴向	$=$	0				mm
24 外壳材质		不锈钢				
25 重量		140				g
26 旋转方向		由驱动器控制, 正反向运动				
27 转速可达	n_{max}	34 500				min^{-1}
28 磁极对数		2				
29 霍尔传感器		数字				
30 磁钢材料		NdFeB				
持续工作时的额定值						
31 额定转矩	M_N		59	59	57,9	mNm
32 额定电流 (热限制)	I_N		11,9	6	2,94	A
33 额定转速	n_N		20 460	20 490	20 500	min^{-1}

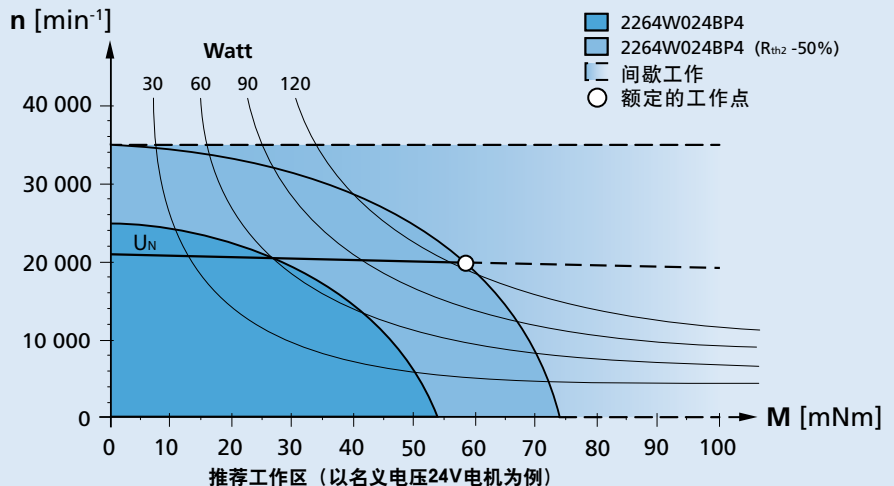
注意: 额定值基于名义电压和环境温度22°C条件下。R_{th2}值缩减50%。

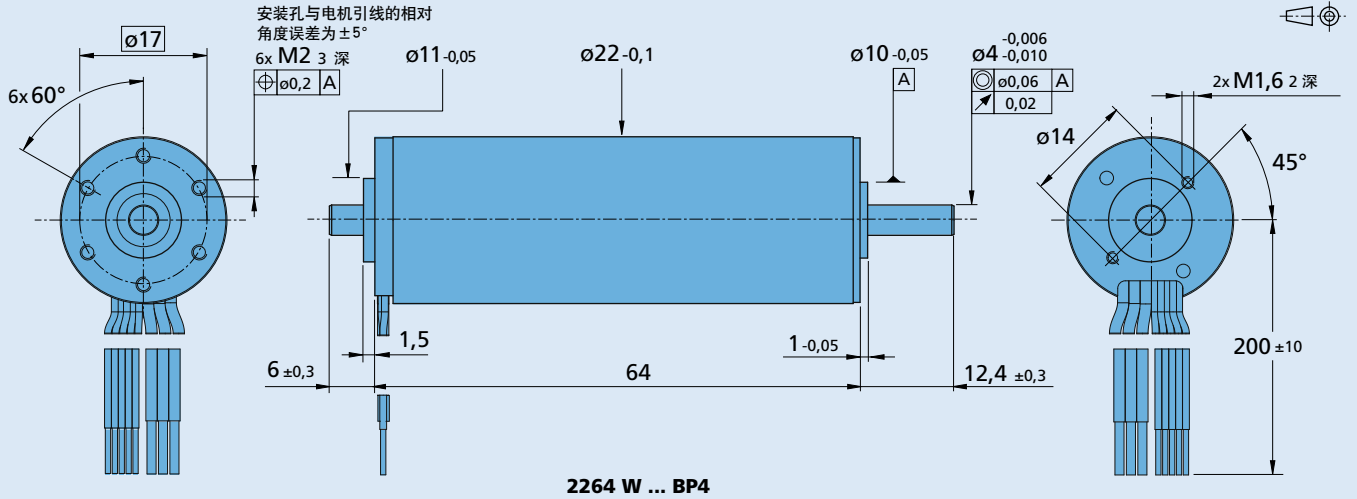
说明:

右侧图表是当环境温度为22°C时电机输出推荐转速与转矩的对应关系。

图表对比显示了电机在完全绝热与适当散热 (例如热阻 R_{th2}降低 50%) 条件下的工作特性。

名义电压 (U_N) 曲线是在隔热与散热环境中, 电机在名义电压下的工作点。工作区位于曲线上方时需提高电压, 反之则需降低电压。



尺寸图

选件、电缆和连接信息

 订货代码示例: **2264W024BP4-3692**

代码	类型	说明	接线表	
			功能	颜色
Y158	后端出轴	无后轴	绕组C	黄
3692	适配驱动器	模拟霍尔传感器, 与SC速度控制器和MC运动控制器组合	绕组B	橙
6356	编码器组合	电机不带霍尔传感器, 与AEMTL编码器	绕组A	褐
			GND	黑
			U _{DC} (+5V)	红
			霍尔传感器C	灰
			霍尔传感器B	蓝
			霍尔传感器A	绿
			输出电缆	
			3位AWG20铁氟龙 (PTFE)	
			散线输出绕组A/B/C	
			5位AWG26铁氟龙 (PTFE)	
			散线输出霍尔A/B/C, UDD, GND	
			注意	
			连接电缆, 端电阻因电缆而增加约0.008 Ω	

适配部件

减速箱/丝杠	编码器	驱动器	电缆/配件
22GPT	IE3-1024	SC 5008 S	若需配件, 请参阅“配件”章节。
26/1R	IE3-1024 L	MC 3602 B	
32GPT	IERS3-500	MC 3606 B	
32/3R	IERS3-500 L	MC 5010 S	
22L ... ML	IER3-10000		
22L ... SB	IER3-10000 L		
22L ... PB	AEMT-12/16 L		
32L ... TL	AES-4096 L		
32L ... ML			
32L ... SB			
32L ... PB			