

直流无刷伺服电机

内置调速驱动器
四磁极结构

25 mNm

14,6 W

2250 ... BX4 SC

在22°C和名义电压下的值	2250 S	012BX4 SC	024BX4 SC	
驱动器供电电压	U_{β}	5 ... 28	5 ... 28	V DC
电机供电电压	U_{mot}	6 ... 28	6 ... 28	V DC
电机名义电压	U_N	12	24	V
空载转速 (在 U_N)	n_0	6 300	6 100	min ⁻¹
峰值扭矩 (S2模式, 最大时长1s/2s)	M_{max}	50	50	mNm
转矩常数	k_M	19	36,9	mNm/A
PWM 开关频率	f_{PWM}	96	96	kHz
驱动器电路效率	η	95	95	%
驱动电路待机电流 (电压 U_N)	I_{el}	0,02	0,02	A
转速范围 (最高电压24V / 28V)		400 ... 12 300	400 ... 7 300	min ⁻¹
输出轴承		滚珠轴承, 预加载		
输出轴最大载荷:				
- 输出轴直径		3		mm
- 3 000 min ⁻¹ 径向 (距安装面 4 mm)		20		N
- 3 000 min ⁻¹ , 轴向 (推力/拉力)		2		N
- 静止, 轴向 (推力/拉力)		20		N
输出轴间隙:				
- 径向		≤ 0,015		mm
- 轴向		= 0		mm
工作温度范围		-40 ... +85		° C
外壳材质		不锈钢		
重量		117		g

持续工作时的额定值

额定转矩	M_N	25	25	mNm
额定电流 (热限制)	I_N	1,5	0,86	A
额定转速	n_N	4 300	4 800	min ⁻¹

接口/功能范围

	... SC
连接Motion Manager5.0配置	需配合USB接口的编程扩展板使用
工作模式	通过 PI 控制器和外部设定值规范集成速度控制; 通过数字霍尔传感器 (或者可选择通过模拟霍尔传感器) 进行通讯。可选择以电压控制器模式或固定速度模式操作。
转速范围	数字霍尔 = 400 min ⁻¹ 起, 模拟霍尔 = 50 min ⁻¹ 起
附加功能	集成过流保护功能以防电机过载。间歇工作 (S2模式) 是峰值电流可为持续电流值的两倍。电机和驱动电流分离供电。可输入数字信号控制电机转向, 还支持输出频率信号反馈电机转速。

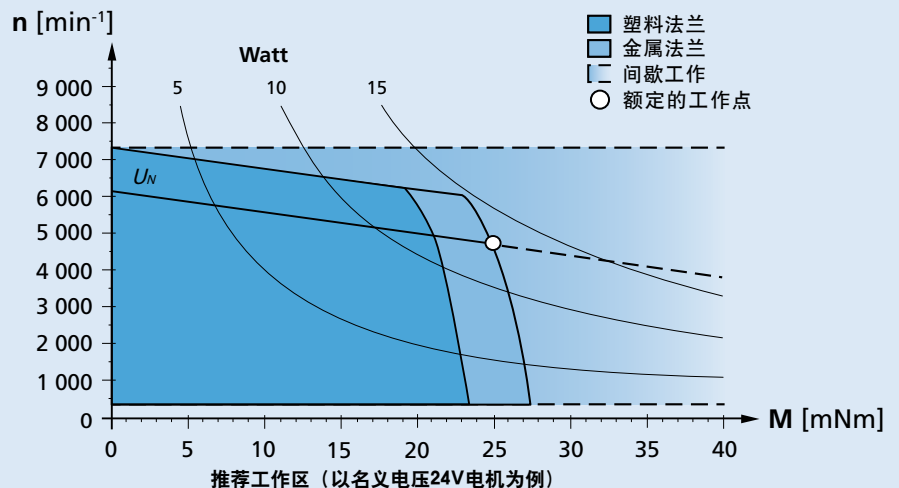
说明:

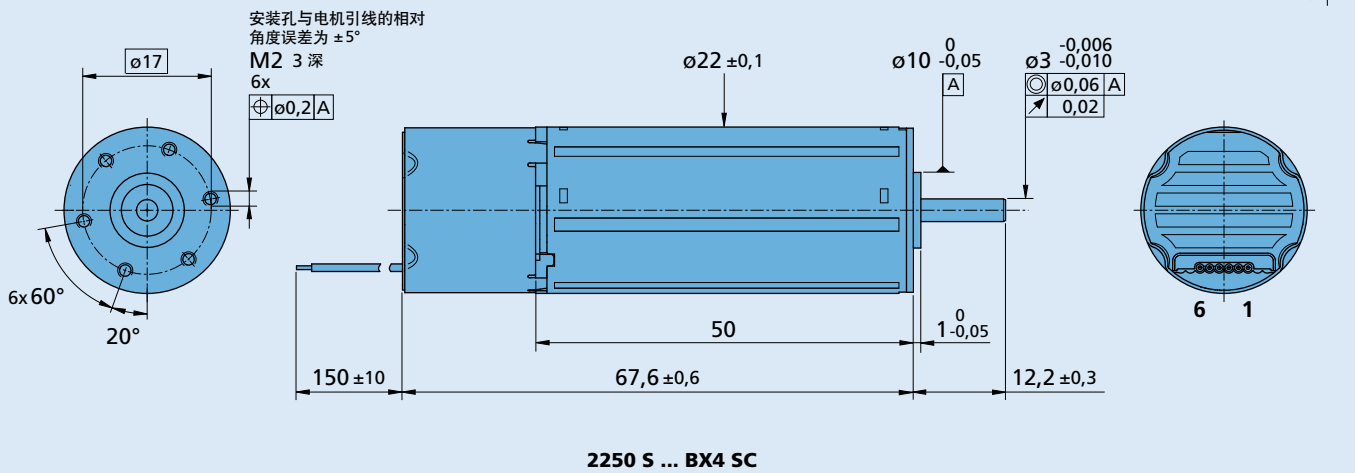
右侧图表显示了当环境温度为22°C时, 伺服单元的工作区。

图表对比显示了安装塑料和金属法兰时 (安装方式为IMB5), 推荐转速与可达的输出转矩之间的对应关系。

名义电压曲线显示了伺服单元在名义电压 U_N 下的工作点。

当工作点位于名义电压曲线上方时, 须满足电机的电源电压 $U_{mot} > U_N$ 。



尺寸图

选件、电缆和连接信息

 订货代码示例: **2250S024BX4SC-3809**

代码	类型	说明	接线表			
			号码	功能	输入/输出端口	说明
3809	连接器 	AWG 26 / PVC 带状电缆, 带 MOLEX Microfit 3.0. 43025-0600 连接器, 推荐配套连接器 43020-0600	1	U_p	驱动器电源	5 ... 28 V DC
			2	U_{mot}	电机电源	6 ... 28 V DC
			3	GND	电源接地	
3692	霍尔传感器	模拟霍尔传感器	4	Unsolll	电压范围	$U_{in} = 0 \dots 10 \text{ V}$, 范围为 $> 10 \text{ V} \dots U_p$ 时的调速范围未定义。 $R_{in} \geq 8,9 \text{ k}\Omega$
					输入阻抗	每 1V 电压对应电机的转速变化为 1000 min^{-1}
					调速比例	$U_{in} < 0,15 \text{ V}$, 电机停转 $U_{in} > 0,3 \text{ V}$, 电机启动
			5	DIR	电机转向控制	接地或电平 $< 0,5 \text{ V}$ 时, 电机逆时针旋转 悬空或电平 $> 3 \text{ V}$ 时, 电机顺时针旋转 $R_{in} \geq 10 \text{ k}\Omega$
			6	FG	最大输出电压/电流	$U_p / 15 \text{ mA}$; 集电极开路, 内置 $22 \text{ k}\Omega$ 上拉电阻 频率信号输出 每圈 6 个脉冲
			引线规格 聚氯乙烯 (PVC) 排线, 6x AWG26, 间距 1.27 mm 提示: 接口针头配置见 SCS 的设备手册。			

适配部件

减速箱/丝杠	编码器	驱动器	电缆/配件
22GPT 22/7 26A 32GPT		集成	若需配件, 请参阅“配件”章节。