

直流无刷伺服电机

四磁极

32 mNm
31 W

2250 ... BX4 系列

在22°C和名义电压下的值		2250 S	012 BX4	018 BX4	024 BX4	
1 名义电压	U_N		12	18	24	V
2 端电阻, 相间	R		1,55	3,17	5,9	Ω
3 最大功效	η_{max}		76	76	77	%
4 空载转速	n_0		6 000	6 400	6 200	min^{-1}
5 空载电流 (输出轴直径 3 mm)	I_0		0,128	0,094	0,066	A
6 堵转转矩	M_H		147	152	151	mNm
7 摩擦转矩, 静态	C_0		0,8	0,8	0,8	mNm
8 摩擦转矩, 动态	C_V		$2,6 \cdot 10^{-4}$	$2,6 \cdot 10^{-4}$	$2,6 \cdot 10^{-4}$	$\text{mNm}/\text{min}^{-1}$
9 转速常数	k_n		502	354	255	min^{-1}/V
10 反电动势常数	k_E		1,994	2,825	3,927	$\text{mV}/\text{min}^{-1}$
11 转矩常数	k_M		19	27	37,5	mNm/A
12 电流常数	k_I		0,053	0,037	0,027	A/mNm
13 转速/转矩斜率	$\Delta n/\Delta M$		40,8	41,6	40,3	$\text{min}^{-1}/\text{mNm}$
14 相电感	L		62,8	126	250	μH
15 机械时间常数	τ_m		4,3	4,3	4,2	ms
16 转子转动惯量	J		10	10	10	gcm^2
17 最大角加速度	α_{max}		147	152	151	$\cdot 10^3 \text{rad}/\text{s}^2$
18 热阻	R_{th1} / R_{th2}	3,5 / 15				K/W
19 热时间常数	τ_{w1} / τ_{w2}	12 / 660				s
20 工作温度范围:						
- 电机		-40 ... +100				$^{\circ}\text{C}$
- 线圈最高允许温度		+125				$^{\circ}\text{C}$
21 输出轴轴承		滚珠轴承, 预加载				
22 输出轴最大载荷:						
- 输出轴直径		3				mm
- 3 000 min^{-1} 径向 (距安装面 5 mm)		20				N
- 3 000 min^{-1} , 轴向 (仅推力)		2				N
- 静止, 轴向 (仅推力)		20				N
23 输出轴间隙:						
- 径向	\leq	0,015				mm
- 轴向	$=$	0				mm
24 外壳材质		不锈钢				
25 重量		105				g
26 旋转方向		由驱动器控制, 可正反转				
27 转速可达	n_{max}	20 000				min^{-1}
28 磁极对数		2				
29 霍尔传感器		数字				
30 磁钢材料		NdFeB				
持续工作时的额定值						
31 额定转矩	M_N		26,2	25,5	26,2	mNm
32 额定电流 (热限制)	I_N		1,66	1,15	0,85	A
33 额定转速	n_N		4 740	5 140	4 870	min^{-1}

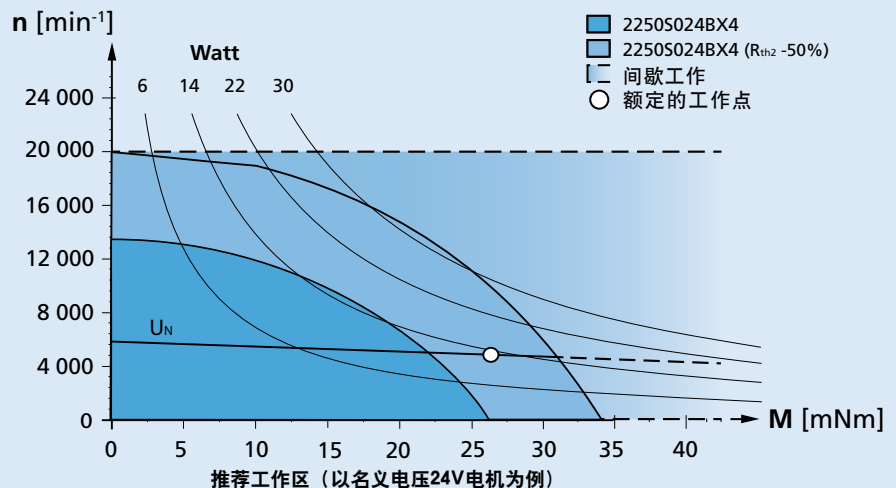
注意: 额定值基于名义电压和环境温度22°C条件下。 R_{th2} 值缩减25%。

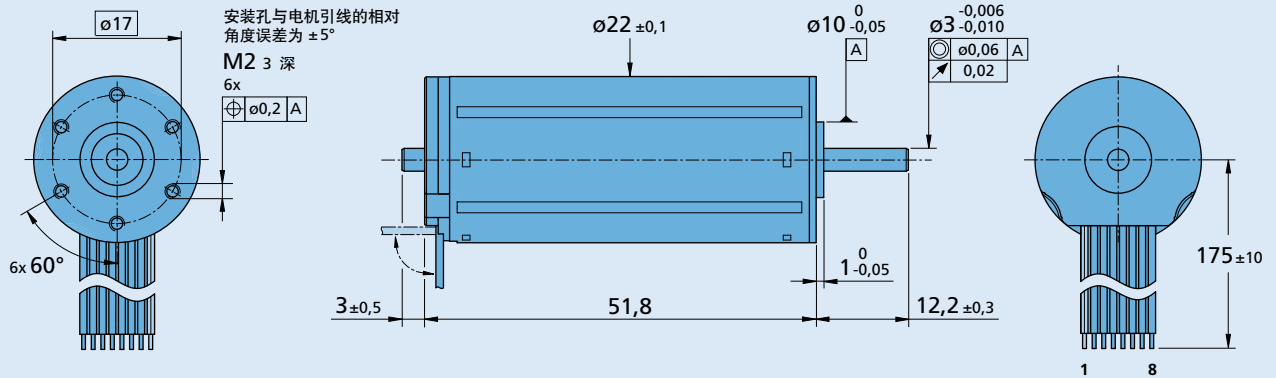
说明:

右侧图表是当环境温度为22°C时电机输出推荐转速与转矩的对应关系。

图表对比显示了电机在完全绝热与适当散热 (例如热阻 R_{th2} 降低 50%) 条件下的工作特性。

名义电压 (U_N) 曲线是在隔热与散热环境中, 电机在名义电压下的工作点。工作区间位于曲线上方时需提高电压, 反之则需降低电压。



尺寸图

2250 S ... BX4
选件、电缆和连接信息

 订货代码示例: **2250S024BX4-3692**

代码	类型	说明	接线表 标配		选配: 4935/4747	
			号码	功能	功能	颜色
3830	连接器 	AWG 26 / PVC排线, 带MOLEX Microfit 3.0. 43025-0800端子, 推荐配套端子43020-0800	1	绕组 C	绕组 C	黄
4935	单线	线长175 mm, PTFE材质, AWG26	2	绕组 B	绕组 B	橙
X4935	单线	线长300 mm, PTFE材质, AWG26	3	绕组 A	绕组 A	褐
Y4935	单线	线长600 mm, PTFE材质, AWG26	4	GND	GND	黑
4747	温度范围	最高150° C, 绕组最高150° C, 线长175 mm, PTFE材质, AWG26	5	U _{DD} (+5V)	U _{DD} (+5V)	红
X4747	温度范围	最高150° C, 绕组最高150° C, 线长300 mm, PTFE材质, AWG26	6	霍尔传感器 C	霍尔传感器 C	灰
Y4747	温度范围	最高150° C, 绕组最高150° C, 线长600 mm, PTFE材质, AWG26	7	霍尔传感器 B	霍尔传感器 B	蓝
Y158	轴端	无第二轴端的电机	8	霍尔传感器 A	霍尔传感器 A	绿
3692	控制器组合	模拟霍尔传感器, 适配MCBL运动控制器组合	标配柔性印刷电缆 8×AWG26, PVC 排线, 间距1.27 mm, 线头镀锡。			

适配部件

减速箱/丝杠	编码器	驱动器	电缆/配件
22F 22/7 26A BS22-1.5	IE3-1024 IE3-1024 L IER3-10000 IER3-10000 L AES-4096	SC 2402 P SC 2804 S SC 5004 P SC 5008 S MCBL 3002 P MCBL 3002 S MCBL 3003 P MCBL 3006 S MCBL 3002 P AES MCBL 3002 S AES MCBL 3003 P AES MCBL 3006 S AES MC 5004 P MC 5004 P STO MC 5005 S	若需配件, 请参阅“配件”章节。