

# 直流无刷伺服电机

内置调速驱动器  
四磁极结构

13,3 mNm

14,5 W

## 2250 ... BX4 S SC

在22°C和名义电压下的值	2250 S	012BX4 S SC	024BX4 S SC	
驱动器供电电压	$U_P$	5 ... 28	5 ... 28	V DC
电机供电电压	$U_{mot}$	6 ... 28	6 ... 28	V DC
电机名义电压	$U_N$	12	24	V
空载转速 (在 $U_N$ )	$n_0$	10 600	11 200	min <sup>-1</sup>
峰值扭矩 (S2模式, 最大时长1s/2s)	$M_{max}$	26,5	26,5	mNm
转矩常数	$k_M$	10,7	21,1	mNm/A
PWM 开关频率	$f_{PWM}$	96	96	kHz
驱动器电路效率	$\eta$	95	95	%
驱动电路待机电流 (电压 $U_N$ )	$I_{el}$	0,02	0,02	A
转速范围 (最高电压24V / 28V)		400 ... 21 000	400 ... 13 500	min <sup>-1</sup>
输出轴承		滚珠轴承, 预加载		
输出轴最大载荷:				
- 输出轴直径		3		mm
- 3 000 min <sup>-1</sup> 径向 (距安装面 4 mm)		20		N
- 3 000 min <sup>-1</sup> , 轴向 (推力/拉力)		2		N
- 静止, 轴向 (推力/拉力)		20		N
输出轴间隙:				
- 径向		≤ 0,015		mm
- 轴向		= 0		mm
工作温度范围		-40 ... +85		° C
外壳材质		不锈钢		
重量		97		g

### 持续工作时的额定值

额定转矩	$M_N$	13,2	13,3	mNm
额定电流 (热限制)	$I_N$	1,4	0,86	A
额定转速	$n_N$	7 600	8 900	min <sup>-1</sup>

### 接口/功能范围

	... SC
连接Motion Manager5.0配置	需配合USB接口的编程扩展板使用
工作模式	PI调速控制, 速度设定值由外部信号给定。速度反馈使用数字霍尔传感器 (可选配模拟霍尔传感器)。可工作于纯功放或恒速驱动模式。
转速范围	数字霍尔 = 400 min <sup>-1</sup> 起
附加功能	集成过流保护功能以防电机过载。间歇工作 (S2模式) 是峰值电流可为持续电流值的两倍。电机和驱动电流分离供电。可输入数字信号控制电机转向, 还支持输出频率信号反馈电机转速。

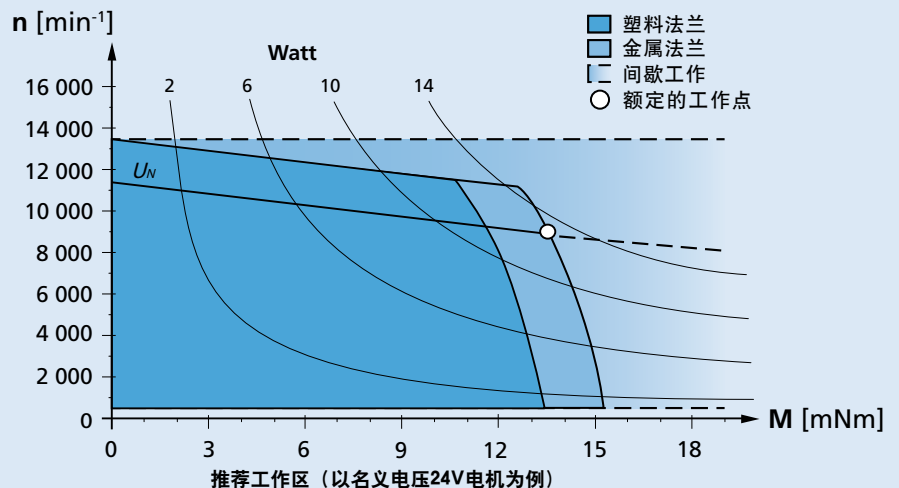
#### 说明:

右侧图表显示了当环境温度为22°C时, 伺服单元的工作区。

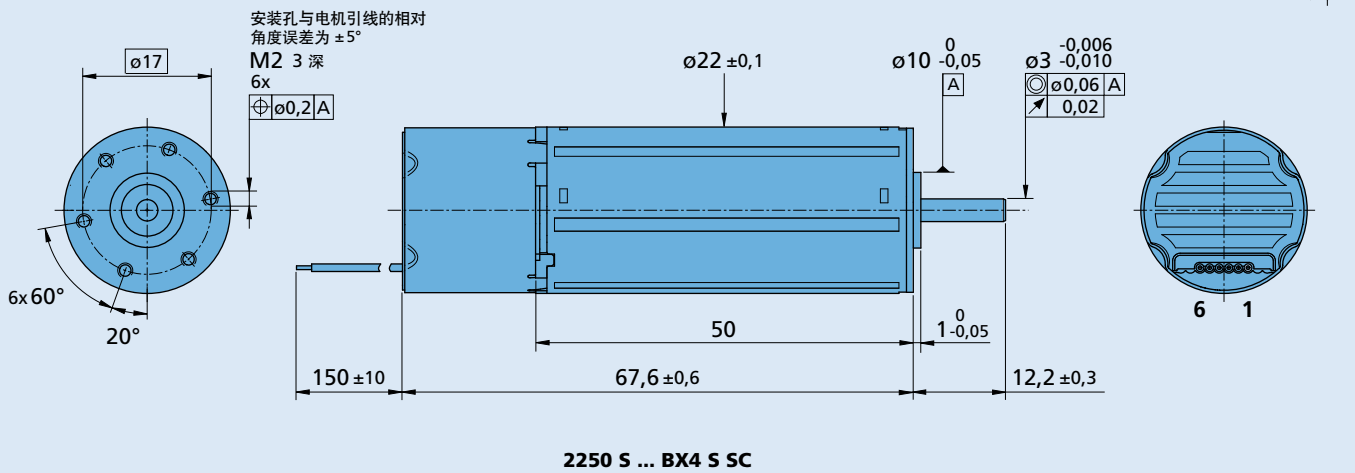
图表对比显示了安装塑料和金属法兰时 (安装方式为IMB5), 推荐转速与可达的输出转矩之间的对应关系。

名义电压曲线显示了伺服单元在名义电压  $U_N$  下的工作点。

当工作点位于名义电压曲线上方时, 须满足电机的电源电压  $U_{mot} > U_N$ 。



### 尺寸图



### 选件、电缆和连接信息

订货代码示例: **2250S024BX4SSC-3809**

代码	类型	说明	接线表			
			号码	功能	输入/输出端口	说明
3809	连接器 	AWG 26 / PVC 带状电缆, 带 MOLEX Microfit 3.0. 43025-0600 连接器, 推荐配套连接器 43020-0600	1	UP	驱动器电源	5 ... 28 V DC
			2	U <sub>mot</sub>	电机电源	6 ... 28 V DC
			3	GND	电源接地	
			4	U <sub>nsoll</sub>	电压范围	U <sub>in</sub> = 0 ... 10 V, 范围为 > 10 V ... U <sub>P</sub> 时的调速范围未定义。
				输入阻抗		R <sub>in</sub> ≥ 8,9 kΩ
				调速比例		每 1V 电压对应电机的转速变化为 2000 min <sup>-1</sup>
						U <sub>in</sub> < 0.15 V, 电机停转
						U <sub>in</sub> > 0.3 V, 电机启动
			5	DIR	电机转向控制	接地或电平 < 0.5 V 时, 电机逆时针旋转
				输入阻抗		悬空或电平 > 3 V 时, 电机顺时针旋转
						R <sub>in</sub> ≥ 10 kΩ
			6	FG	最大输出电压/电流	U <sub>P</sub> /15 mA; 集电极开路, 内置 22 kΩ 上拉电阻
						频率信号输出 每圈 6 个脉冲
			引线规格 聚氯乙烯 (PVC) 排线, 6x AWG26, 间距 1.27 mm			
			提示: 接口针头配置见 SCS 的设备手册。			

### 适配部件

减速箱/丝杠	编码器	驱动器	电缆/配件
22/7 26A		集成	若需配件, 请参阅“配件”章节。