

NEW



运动控制系统

3.0代, PWM 输出, 四象限控制带
RS232 或 CANopen 通讯接口

18 mNm

10,5 W

2232 ... BX4 IMC RS/CO

在22°C和名义电压下的值	2232 S	012 BX4 IMC ...	024 BX4 IMC ...	
驱动器供电电压	U_P/U_B	6 ... 30	6 ... 30	V DC
电机供电电压 ¹⁾	U_{Mot}	6 ... 30	6 ... 30	V DC
电机名义电压	U_N	12	24	V
空载转速 (在 U_N)	n_0	6 300	6 700	min ⁻¹
峰值扭矩 (S2模式, 最大时长30s)	M_{max}	36	36	mNm
转矩常数	K_M	17	32,4	mNm/A
PWM 开关频率	f_{PWM}	80	80	kHz
驱动器电路效率	η	95	95	%
驱动电路待机电流 (电压 $U_P=24V$)	I_{el}	0,027	0,027	A
转速范围 (最高电压24V / 30V)		1 ... 13 000	1 ... 8 500	min ⁻¹
输出轴承		滚珠轴承, 预加载		
输出轴最大载荷:				
- 输出轴直径	3			mm
- 3 000 min ⁻¹ 径向 (距安装面 5 mm)	20			N
- 3 000 min ⁻¹ , 轴向 (推力/拉力)	2			N
- 静止, 轴向 (推力/拉力)	20			N
输出轴间隙:				
- 径向	≤ 0,015			mm
- 轴向	= 0			mm
工作温度范围	-40 ... +100			° C
外壳材质	不锈钢			
重量	77			g

¹⁾ 选件 7431 (共用电源) 不可用

持续工作时的额定值

额定转矩	M_N	18	18	mNm
额定电流 (热限制)	I_N	1,16	0,62	A
额定转速	n_N	3 500	4 000	min ⁻¹

提示: 额定值按额定电压和 22° C 环境温度计算。安装在金属法兰上。

接口/功能范围

	... RS	... CO
连接Motion Manager7配置	RS232	CANopen
现场总线	RS232	CANopen
工作模式	PP、PV、PT、CSP、CSV、CST和寻零模式 (符合IEC 61800-7-201和IEC 61800-7-301标准) 也可通过模拟信号给定目标位置、转速和转矩, 还支持纯功放模式, 作为伺服放大器使用。	
转速范围	参见电机图	
运动程序	最多存入8段独立程序 (BASIC), 可设定其中一个开机后自动运行。	
附加功能	探针输入、接入第二增量式编码器。	

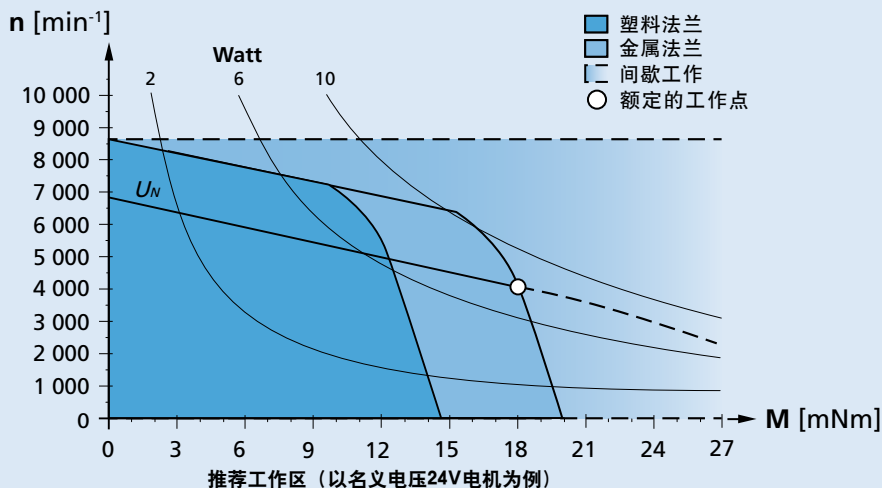
说明:

右侧图表显示了当环境温度为22°C时, 伺服单元的工作区。

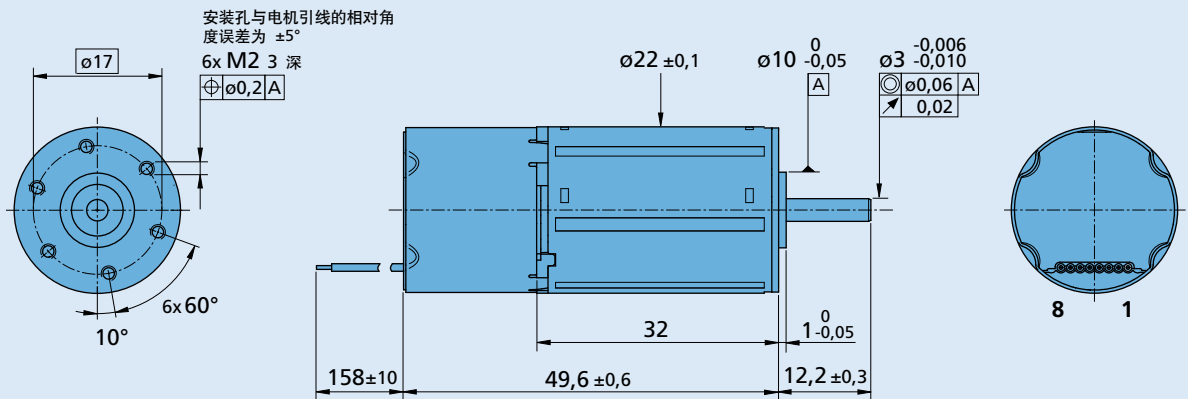
图表对比显示了安装塑料和金属法兰时 (安装方式为IMB5), 推荐转速与可达的输出转矩之间的对应关系。

名义电压曲线显示了伺服单元在名义电压 U_N 下的工作点。

当工作点位于名义电压曲线上方时, 须满足电机的电源电压 $U_{Mot} > U_N$ 。



尺寸图



2232 ... BX4 IMC RS/CO

选件、电缆和连接信息

订货代码示例: 22325024BX4 IMC CO 7431

代码	类型	说明	接线表	
			标配 接线表	选配 7431
3830	连接器 	AWG 26 / PVC带状电缆, 带MOLEX Microfit 3.0. 43025-0800连接器, 推荐配套连接器43020-0800	序号 功能	序号 功能
7431	电源	针对电机和驱动电路的独立供电电源	1 U_P	1 AnIn2
7630	I/O	AnIn1 $\pm 10V$ (无 DigOut2)	2 U_{Mot}	2 U_B
			3 GND	3 GND
			4 DigIn1 / DigOut2 / AnIn1	4 DigIn1 / DigOut2 / AnIn1
			5 DigIn2 / AGND	5 DigIn2 / AGND
			6 DigIn3 / DigOut1	6 DigIn3 / DigOut1
			7 RS232 RXD / CAN_L	7 RS232 RXD / CAN_L
			8 RS232 TXD / CAN_H	8 RS232 TXD / CAN_H
			引线规格 聚氯乙烯 (PVC)排线, 8x AWG26, 间距1.27 mm	
			提示: 接口针头配置见IMC的设备手册。	

适配部件

减速箱/丝杠	编码器	驱动器	电缆/配件
22GPT 22/7 26A 22L ... ML 22L ... SB 22L ... PB		集成	若需配件, 请参阅“配件”章节。