

直流微电机

精密合金换向

6,8 mNm

8,5 W

2224 ... SR 系列

在22°C和名义电压下的值	2224 U	003 SR	006 SR	012 SR	018 SR	024 SR	036 SR	
1 名义电压	U_N	3	6	12	18	24	36	V
2 电枢电阻	R	0,56	1,94	8,71	17,5	36,3	91,4	Ω
3 最大功效	η_{max}	80	82	82	82	81	80	%
4 空载转速	n_0	8 100	8 200	7 800	8 100	7 800	7 800	min ⁻¹
5 空载电流 (输出轴直径 2 mm)	I_0	0,066	0,029	0,014	0,01	0,007	0,005	A
6 堵转转矩	M_H	18,5	21,2	19,8	21,4	19	16,9	mNm
7 摩擦转矩	M_R	0,23	0,2	0,2	0,21	0,2	0,22	mNm
8 转速常数	k_n	2 730	1 380	657	454	328	219	min ⁻¹ /V
9 反电动势常数	k_E	0,366	0,725	1,52	2,2	3,04	4,56	mV/min ⁻¹
10 转矩常数	k_M	3,49	6,92	14,5	21	29,1	43,5	mNm/A
11 电流常数	k_i	0,286	0,144	0,069	0,048	0,034	0,023	A/mNm
12 转速/转矩斜率	$\Delta n / \Delta M$	438	387	394	379	411	462	min ⁻¹ /mNm
13 转子电感	L	11	45	200	450	800	1 800	μH
14 机械时间常数	τ_m	11	11	11	11	11	11	ms
15 转子转动惯量	J	2,4	2,7	2,7	2,8	2,6	2,3	gcm ²
16 最大角加速度	α_{max}	77	78	74	77	74	74	$\cdot 10^3 \text{rad/s}^2$
17 热阻	R_{th1} / R_{th2}	5 / 20						K/W
18 热时间常数	τ_{w1} / τ_{w2}	6,8 / 440						s
19 工作温度范围:								
- 电机		-30 ... +85 (选配 -55 ... +125)						° C
- 线圈最高允许温度		+125						° C
20 输出轴轴承		烧结轴承			滚珠轴承, 预加载			
21 输出轴最大载荷:		(标配)			(选配)			
- 输出轴直径		2			2			mm
- 3 000 min ⁻¹ 时, 径向 (距轴承 3 mm)		1,5			8			N
- 3 000 min ⁻¹ 时, 轴向		0,2			0,8			N
- 静止, 轴向		20			10			N
22 输出轴间隙:								
- 径向	\leq	0,03			0,015			mm
- 轴向	\leq	0,2			0			mm
23 外壳材质		钢, 表面发黑钝化						
24 重量		46						g
25 旋转方向		从前端面观测, 顺时针旋转						
26 转速可达	n_{max}	9 000						min ⁻¹
27 磁极对数		1						
28 磁钢材料		NdFeB						
持续工作时的额定值								
29 额定转矩	M_N	2,2	4,5	6,7	6,8	6,6	6,1	mNm
30 额定电流 (热限制)	I_N	0,7	0,7	0,52	0,37	0,25	0,16	A
31 额定转速	n_N	7 170	6 390	4 390	4 800	4 300	4 060	min ⁻¹

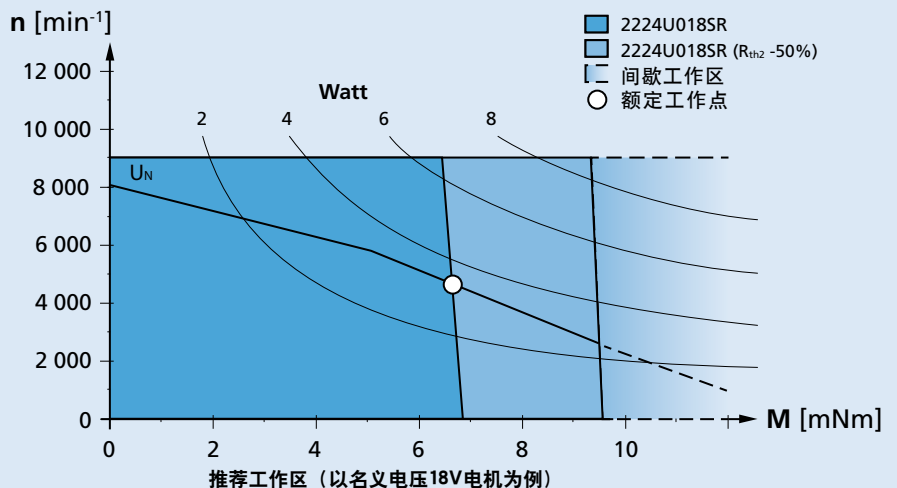
注意: 额定值基于名义电压和环境温度22°C条件下, R_{th2} 未缩减。

说明:

右侧图表是当环境温度为22°C时电机输出推荐转速与转矩的对应关系。

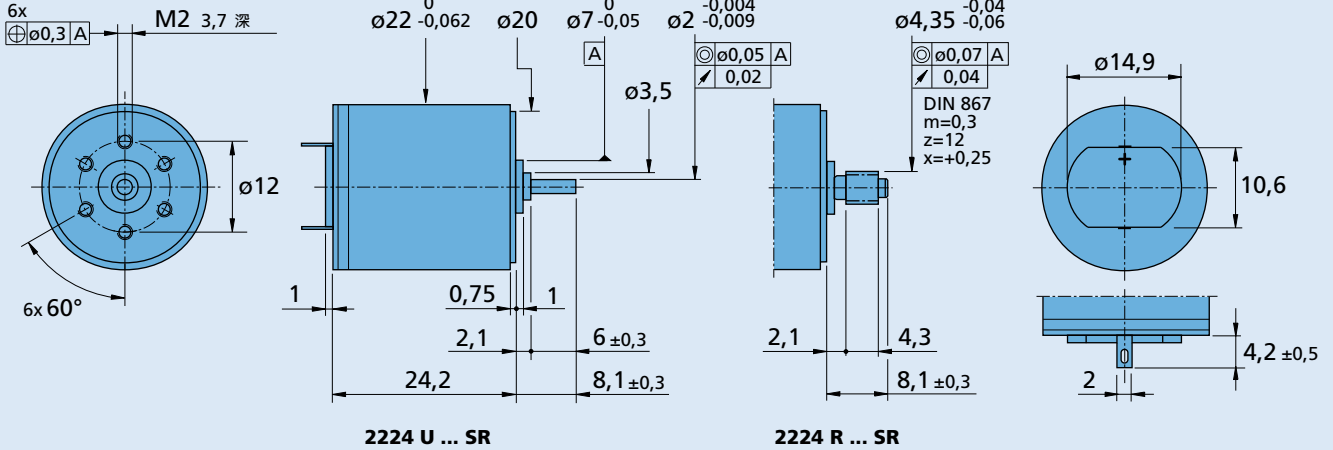
图表对比显示了电机在完全绝热与适当散热(例如热阻 R_{th2} 降低 50%)条件下的工作特性。

名义电压 (U_N) 曲线是在隔热与散热环境中, 电机在名义电压下的工作点。工作区位于曲线上方时需提高电压, 反之则需降低电压。



尺寸图

电机接线端与安装孔的相对角度不固定。



选配件

订货代码示例: **2224U012SR-277**

代码	类型	说明
L	双引线	PVC材质引线, 长150 mm, 红 (+) / 黑 (-)
4924	双引线	PVC材质引线, 长300 mm, 红 (+) / 黑 (-)
X4924	双引线	PVC材质引线, 长600 mm, 红 (+) / 黑 (-)
4925	双引线	PVC材质引线, 长150 mm, 红 (+) / 黑 (-), 带AMP 179228-2连接器
X4925	双引线	PVC材质引线, 长300 mm, 红 (+) / 黑 (-), 带AMP 179228-2连接器
Y4925	双引线	PVC材质引线, 长600 mm, 红 (+) / 黑 (-), 带AMP 179228-2连接器
F	单引线	PTFE材质引线, 长150 mm, 红 (+) / 黑 (-)
277	轴承	双端预加载滚珠轴承。

适配部件

减速箱/丝杠	编码器	驱动器	电缆/配件
20/1R	IE2-16	SC 1801 P	若需配件, 请参阅“配件”章节。
22E	IE2-1024	SC 1801 S	
22EKV	IEH2-4096	SC 2402 P	
22F	IEH3-4096	SC 2804 S	
22/2	IEH3-4096 L	MCDC 3002 P	
22/5		MCDC 3002 S	
22/7		MCDC 3003 P	
23/1		MCDC 3006 S	
		MC 5004 P	