

行星减速箱

0,7 Nm

适配部件
直流微电机
直流无刷电机
步进电机

22/7 系列

	22/7
外壳材质	金属
齿轮材质	钢
最高输入转速建议值:	
- 连续运行	4 000 min ⁻¹
空载时齿轮回差	≤ 1°
输出轴轴承	滚珠轴承, 预加载
输出轴最大负载:	
- 径向 (距安装面 10 mm)	≤ 170 N
- 轴向	≤ 150 N
输出轴最大允许安装力	≤ 150 N
输出轴间隙:	
- 径向 (距安装面 10 mm)	≤ 0,03 mm
- 轴向	≤ 0,1 mm
工作温度范围	-30 ... +100 ° C

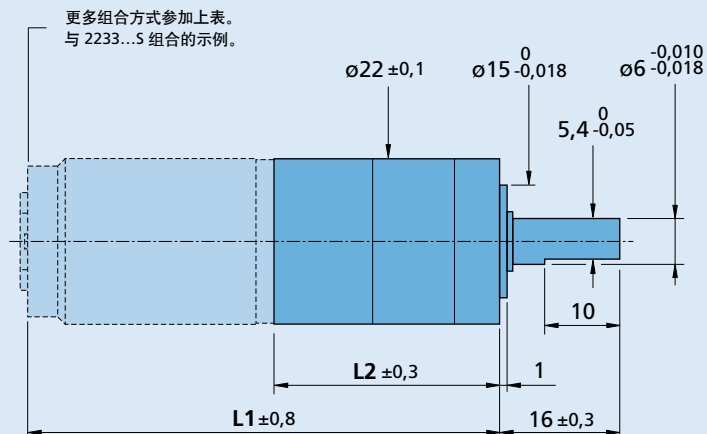
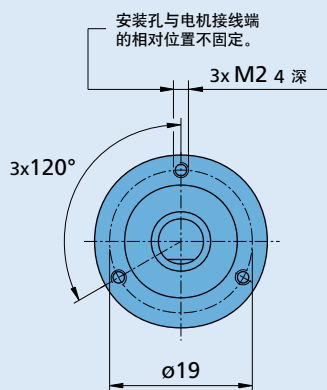
技术数据

	1	2	3	4	5
齿轮级数					
连续转矩	mNm 200	300	700	700	700
峰值转矩	mNm 400	600	1 000	1 000	1 000
无电机重量 (大约)	g 68	63	76	88	102
最大功效	% 88	80	70	60	55
旋转方向 (从输入端到输出端)	=	=	=	=	=
减速比 ¹⁾ (近似值)	3,71:1	9,7:1 14:1	43:1 66:1	94:1 112:1 134:1 159:1 190:1 246:1	415:1 592:1 989:1 1 526:1
L2 [mm] = 不含电机长度 ²⁾	27,9	34,1	40,3	46,4	52,6
L1 [mm] = 带电机的长度					
2224U...SR	48,2	54,4	60,6	66,7	72,9
2230U...S	54,0	60,2	66,4	72,5	78,7
2232U...SR	56,2	62,4	68,6	74,7	80,9
2233U...S	56,6	62,8	69,0	75,1	81,3
2237S...CXR	64,9	71,1	77,3	83,4	89,6
2342S...CR	69,9	76,1	82,3	88,4	94,6
2232S...BX4	61,7	67,9	74,1	80,2	86,4
2250S...BX4(S)	79,7	85,9	92,1	98,2	104,4
2444S...B	71,9	78,1	84,3	90,4	96,6
AM2224...10	51,7	57,9	64,1	70,2	76,4

¹⁾ 减速比为近似值。精确值可咨询我们或访问www.faulhaber.cn。

²⁾ 2224U...SR, 2230U...S, 2232U...SR, 2233U...S 和 AM2224时, L2长度-3.9mm。

注意: 减速比 3.71:1 适配 2224U...SR, 2230U...S, 2232U...SR, 2233U...S 和 AM2224时, 需增加代码, 完整型号为 22/7 3.71:1 - K288



22/7