

# 直流无刷伺服电机

## 两磁极

19,5 mNm  
63,2 W

### 2057 ... B 系列

在22°C和名义电压下的值		2057 S	012 B	024 B	
1 名义电压	$U_N$		12	24	V
2 端电阻, 相间	$R$		0,523	1,32	$\Omega$
3 最大功效	$\eta_{max}$		83	84	%
4 空载转速	$n_0$		21 000	24 900	min <sup>-1</sup>
5 空载电流 (输出轴直径 3 mm)	$I_0$		0,187	0,129	A
6 堵转转矩	$M_H$		127	172	mNm
7 摩擦转矩, 静态	$C_0$		0,15	0,15	mNm
8 摩擦转矩, 动态	$C_V$		$4,13 \cdot 10^{-5}$	$4,13 \cdot 10^{-5}$	mNm/min <sup>-1</sup>
9 转速常数	$k_n$		1 720	1 010	min <sup>-1</sup> /V
10 反电动势常数	$k_E$		0,582	0,991	mV/min <sup>-1</sup>
11 转矩常数	$k_M$		5,55	9,46	mNm/A
12 电流常数	$k_I$		0,18	0,106	A/mNm
13 转速/转矩斜率	$\Delta n / \Delta M$		162	141	min <sup>-1</sup> /mNm
14 相电感	$L$		38,5	114	$\mu H$
15 机械时间常数	$\tau_m$		6,78	5,9	ms
16 转子转动惯量	$J$		4	4	gcm <sup>2</sup>
17 最大角加速度	$\alpha_{max}$		318	430	$\cdot 10^3 \text{rad/s}^2$
18 热阻	$R_{th1} / R_{th2}$	2,5 / 12			K/W
19 热时间常数	$\tau_{w1} / \tau_{w2}$	7,3 / 720			s
20 工作温度范围:					
- 电机		-30 ... +125			° C
- 线圈最高允许温度		+125			° C
21 输出轴轴承		滚珠轴承, 预加载			
22 输出轴最大载荷:					
- 输出轴直径		3			mm
- 3 000 min <sup>-1</sup> 径向 (距安装面 5 mm)		28			N
- 3 000 min <sup>-1</sup> , 轴向 (仅推力)		17			N
- 静止, 轴向 (仅推力)		75			N
23 输出轴间隙:					
- 径向	$\leq$	0,015			mm
- 轴向	$=$	0			mm
24 外壳材质		铝, 表面黑色阳极化处理			
25 重量		95			g
26 旋转方向		由驱动器控制, 正反向运动			
27 转速可达	$n_{max}$	55 000			min <sup>-1</sup>
28 磁极对数		1			
29 霍尔传感器		数字			
30 磁钢材料		NdFeB			
<b>持续工作时的额定值</b>					
31 额定转矩	$M_N$		16,1	16,2	mNm
32 额定电流 (热限制)	$I_N$		3,38	1,99	A
33 额定转速	$n_N$		18 300	22 400	min <sup>-1</sup>

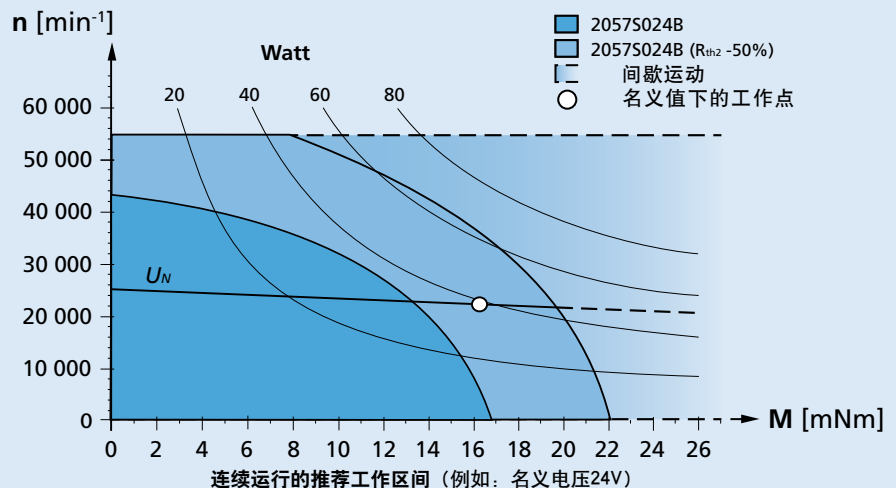
注意: 额定值基于名义电压和环境温度22°C条件下。R<sub>th2</sub>值缩减25%。

#### 说明:

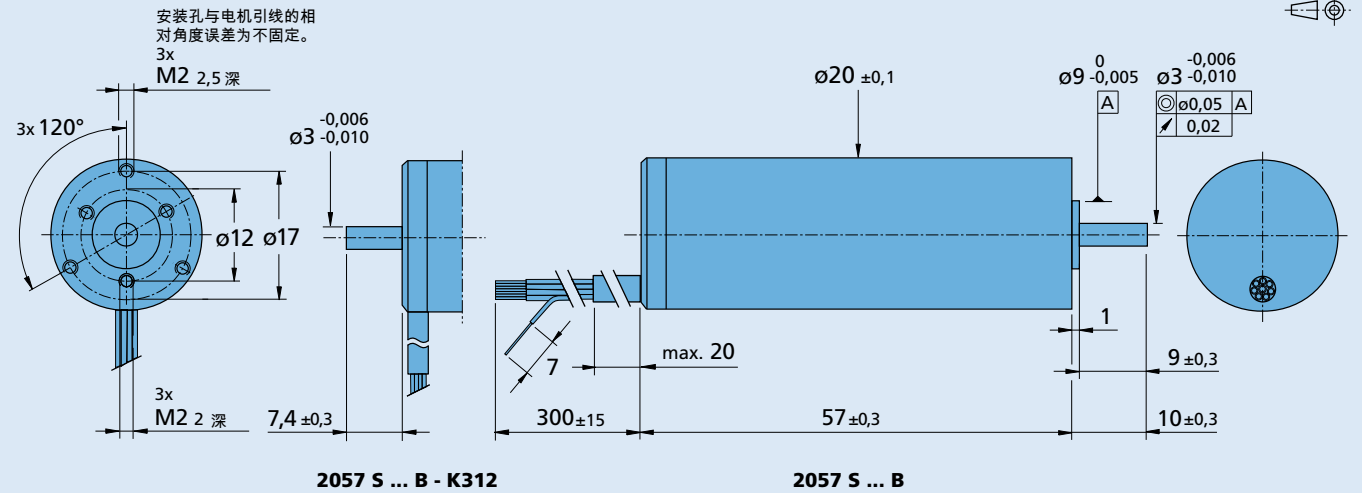
右侧图表是当环境温度为22°C时电机输出推荐转速与转矩的对应关系。

图表对比显示了电机在完全绝热与适当散热 (例如热阻 R<sub>th2</sub>降低 50%) 条件下的工作特性。

名义电压 (U<sub>N</sub>) 曲线是在隔热与散热环境中, 电机在名义电压下的工作点。工作区间位于曲线上方时需提高电压, 反之则需降低电压。



### 尺寸图



### 选件、电缆和连接信息

订货代码示例: 2057S012B-K1155

代码	类型	说明	接线表	
			功能	颜色
K1155	控制器组合	模拟霍尔传感器, 与SC速度控制器和MC运动控制器组合	绕组 C	黄
K313	编码器组合	带后轴, 与IE2编码器	绕组 B	橙
K312	编码器组合	带后轴, HEDS/HEDL/HEDM编码器	绕组 A	褐
K179	轴承润滑	22°C时适用真空 10 <sup>-5</sup> Pa	GND	黑
			U <sub>DD</sub> (+5V)	红
			霍尔传感器 C	灰
			霍尔传感器 B	蓝
			霍尔传感器 A	绿
			<b>标配出线</b>	
			位铁氟龙 (PTFE) 散线输出	
			AWG 24: 绕组A/B/C	
			AWG 26: 霍尔A/B/C, U <sub>DD</sub> , GND	

### 适配部件

减速箱/丝杠	编码器	驱动器	电缆/配件
20/1R 22GPT 22GPT HT 23/1 22L ... ML 22L ... SB 22L ... PB	IE2-1024 HEDS 5500 HEDL 5540	SC 2804 S SC 5004 P SC 5008 S MC 3602 B MC 3603 S MC 3606 B MC 5004 P MC 5005 S	若需配件, 请参阅“配件”章节。