

直流无刷伺服电机

2极技术、高速、可高温高压灭菌

18,7 mNm

91,2 W

2057 ... BA 系列

在22°C和名义电压下的值		2057 S	024 BA	
1 名义电压	U_N		24	V
2 端电阻, 相间	R		0,427	Ω
3 最大功效	η_{max}		90	%
4 空载转速	n_0		44 300	min^{-1}
5 空载电流 (输出轴直径 3 mm)	I_0		0,178	A
6 堵转转矩	M_H		309	mNm
7 摩擦转矩, 静态	C_0		0,0559	mNm
8 摩擦转矩, 动态	C_V		$1,95 \cdot 10^{-5}$	$\text{mNm}/\text{min}^{-1}$
9 转速常数	k_n		1 740	min^{-1}/V
10 反电动势常数	k_E		0,576	$\text{mV}/\text{min}^{-1}$
11 转矩常数	k_M		5,5	mNm/A
12 电流常数	k_I		0,182	A/mNm
13 转速/转矩斜率	$\Delta n/\Delta M$		135	$\text{min}^{-1}/\text{mNm}$
14 相电感	L		36,2	μH
15 机械时间常数	τ_m		4,2	ms
16 转子转动惯量	J		3	gcm^2
17 最大角加速度	α_{max}		1 030	$\cdot 10^3 \text{rad}/\text{s}^2$
18 热阻	R_{th1} / R_{th2}	1,1 / 15		K/W
19 热时间常数	τ_{w1} / τ_{w2}	5 / 630		s
20 工作温度范围:				
- 电机		-30 ... +140		$^{\circ}\text{C}$
- 线圈最高允许温度		+140		$^{\circ}\text{C}$
21 输出轴轴承		滚珠轴承, 预加载		
22 输出轴最大载荷:				
- 输出轴直径		3		mm
- 40 000 min^{-1} 径向 (距安装面 5 mm)		22		N
- 40 000 min^{-1} , 轴向 (仅推力)		12		N
- 静止, 轴向 (仅推力)		75		N
23 输出轴间隙:				
- 径向	\leq	0,05		mm
- 轴向	$=$	0		mm
24 外壳材质		不锈钢		
25 重量		100		g
26 旋转方向		由驱动器控制, 正反向运动		
27 转速可达	n_{max}	65 000		min^{-1}
28 磁极对数		1		
29 霍尔传感器		数字		
30 磁钢材料		NdFeB		
持续工作时的额定值				
31 额定转矩	M_N		13,7	mNm
32 额定电流 (热限制)	I_N		3	A
33 额定转速	n_N		43 200	min^{-1}

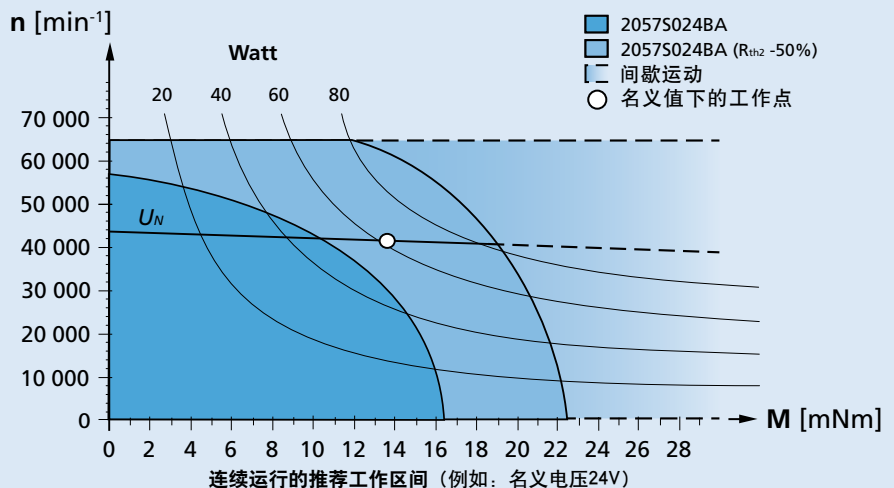
注意: 额定值基于名义电压和环境温度22°C条件下。 R_{th2} 值缩减25%。

说明:

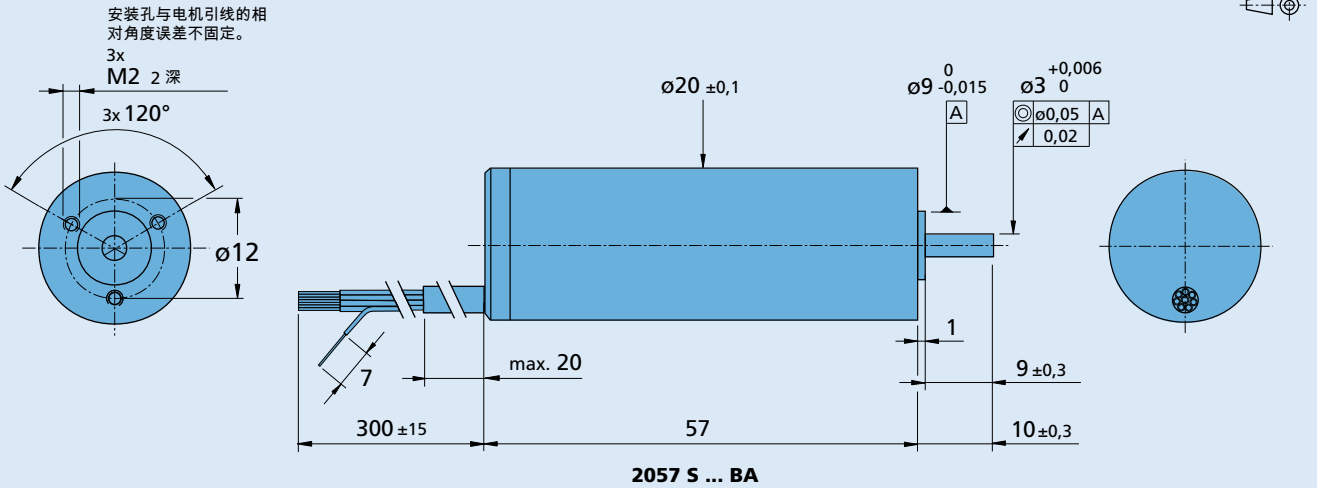
右侧图表是当环境温度为22°C时电机输出推荐转速与转矩的对应关系。

图表对比显示了电机在完全绝热与适当散热 (例如热阻 R_{th2} 降低 50%) 条件下的工作特性。

名义电压 (U_N) 曲线是在隔热与散热环境中, 电机在名义电压下的工作点。工作区间位于曲线上方时需提高电压, 反之则需降低电压。



尺寸图



选件、电缆和连接信息

订货代码示例: 2057S024BA-K3825

代码	类型	说明
K3825	传感器	无传感器

接线表

功能	颜色	
绕组 C	黄	标配电缆 聚四氟乙烯 (PTFE) 散线输出 AWG 24: 绕组 A/B/C AWG 26: 霍尔 A/B/C, U _{DD} , GND
绕组 B	橙	
绕组 A	褐	
GND	黑	
U _{DD} (+5V)	红	
霍尔传感器 C	灰	
霍尔传感器 B	蓝	
霍尔传感器 A	绿	

高温高压灭菌

灭菌过程

参考	说明
灭菌条件	134°C, ca. 3.1 bar abs., 100% RH
保持时间	18 分钟
循环次数, 典型值	1 000
循环次数 (无传感器, K3825), 典型值	1 500



请联系您的经销商了解更多详细信息。

适配部件

减速箱/丝杠	编码器	驱动器	电缆/配件
		SC 5004 P SC 5008 S	若需配件, 请参阅“配件”章节。