

直流微电机

碳刷换向

4,9 mNm

5,3 W

1727 ... CXR 系列

在22°C和名义电压下的值		1727 U	006 CXR	012 CXR	024 CXR	
1 名义电压	U_N		6	12	24	V
2 电枢电阻	R		3,06	13,78	57,6	Ω
3 最大功效	η_{max}		63	65	66	%
4 空载转速	n_0		7 300	7 600	7 600	min ⁻¹
5 空载电流 (输出轴直径 2 mm)	I_0		0,052	0,026	0,013	A
6 堵转转矩	M_H		12,2	11,4	11,4	mNm
7 摩擦转矩	M_R		0,36	0,36	0,36	mNm
8 转速常数	k_n		1 362	681	332	min ⁻¹ /V
9 反电动势常数	k_E		0,734	1,47	3,01	mV/min ⁻¹
10 转矩常数	k_M		7,01	14,03	28,73	mNm/A
11 电流常数	k_i		0,143	0,071	0,035	A/mNm
12 转速/转矩斜率	$\Delta n / \Delta M$		595	668	666	min ⁻¹ /mNm
13 转子电感	L		80	320	1 440	μ H
14 机械时间常数	τ_m		8,1	8,4	8,4	ms
15 转子转动惯量	J		1,3	1,2	1,2	gcm ²
16 最大角加速度	α_{max}		94	95	95	$\cdot 10^3$ rad/s ²
17 热阻	R_{th1} / R_{th2}	9,1 / 28,3				K/W
18 热时间常数	τ_{w1} / τ_{w2}	7 / 340				s
19 工作温度范围:						
- 电机		-30 ... +100				°C
- 线圈最高允许温度		+125				°C
20 输出轴轴承		滚珠轴承, 预加载	烧结轴承			
21 输出轴最大载荷:		(标配)	(选配)			
- 输出轴直径		2	2			mm
- 3 000 min ⁻¹ 时, 径向 (距轴承 3 mm)		8	1,5			N
- 3 000 min ⁻¹ 时, 轴向		0,8	0,2			N
- 静止, 轴向		10	20			N
22 输出轴间隙:						
- 径向	\leq	0,015	0,03			mm
- 轴向	\leq	0	0,2			mm
23 外壳材质		钢, 表面镀镍				
24 重量		28				g
25 旋转方向		从前端面观测, 顺时针旋转				
26 转速可达	n_{max}	9 000				min ⁻¹
27 磁极对数		1				
28 磁钢材料		NdFeB				
持续工作时的额定值						
29 额定转矩	M_N		4,9	4,7	4,7	mNm
30 额定电流 (热限制)	I_N		0,84	0,41	0,2	A
31 额定转速	n_N		2 910	2 810	2 730	min ⁻¹

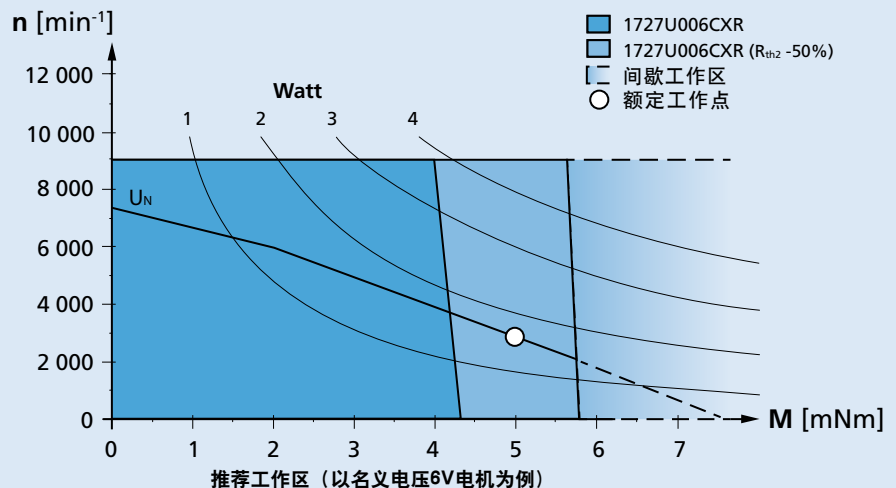
注意: 额定值基于名义电压和环境温度22°C条件下。R_{th2}值缩减25%。

说明:

右侧图表是当环境温度为22°C时电机输出推荐转速与转矩的对应关系。

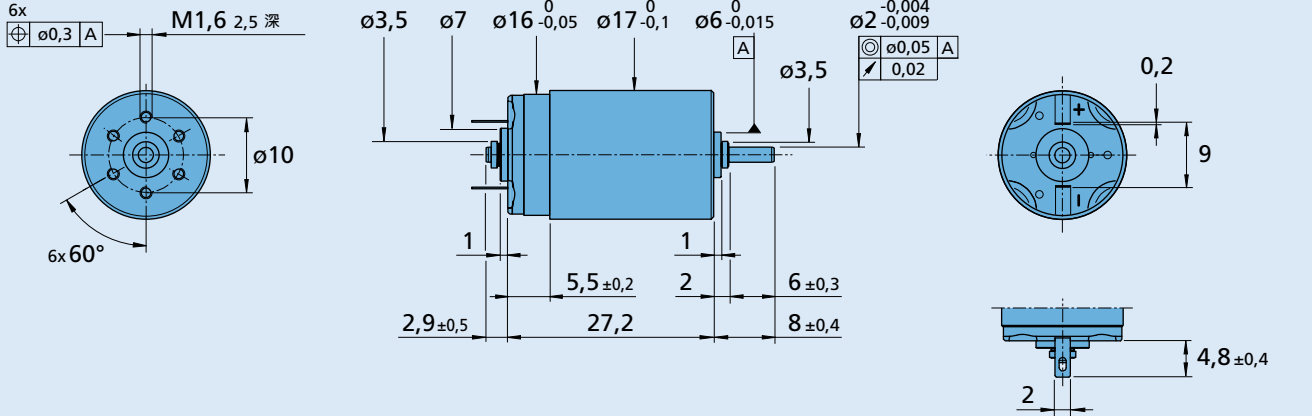
图表对比显示了电机在完全绝热与适当散热(例如热阻 R_{th2}降低 50%)条件下的工作特性。

名义电压 (U_N) 曲线是在隔热与散热环境中, 电机在名义电压下的工作点。工作区位于曲线上方时需提高电压, 反之则需降低电压。



尺寸图

电机接线端与安装孔的相对角度不固定。



1727 U ... CXR

选配项信息

订货代码示例: 1727U012CXR-217

代码	类型	说明
L	双引线	PVC材质引线, 长150 mm, 红 (+) / 黑 (-)
4924	双引线	PVC材质引线, 长300 mm, 红 (+) / 黑 (-)
X4924	双引线	PVC材质引线, 长600 mm, 红 (+) / 黑 (-)
4925	双引线	PVC材质引线, 长150 mm, 红 (+) / 黑 (-), 带AMP 179228-2连接器
X4925	双引线	PVC材质引线, 长300 mm, 红 (+) / 黑 (-), 带AMP 179228-2连接器
Y4925	双引线	PVC材质引线, 长600 mm, 红 (+) / 黑 (-), 带AMP 179228-2连接器
F	单引线	PTFE材质引线, 长150 mm, 红 (+) / 黑 (-)
123	适配编码器	带后轴, 适配IE2, IEH2, IEH3编码器
217	轴承	选配烧结轴承。

适配部件

减速箱/丝杠	编码器	驱动器	电缆/配件
15/10 16/7 17/1	IE2-1024 IEH2-4096 IEH3-4096 IEH3-4096L	SC 1801 P SC 1801 S MCDC 3002 P MCDC 3002 S MC 3001 B MC 3001 P MC 5004 P	若需配件, 请参阅“配件”章节。