

直流无刷伺服电机

两磁极

3,3 mNm
17 W

1628 ... B 系列

在22°C和名义电压下的值		1628 T	012 B	024 B	
1 名义电压	U_N		12	24	V
2 端电阻, 相间	R		4,36	15,2	Ω
3 最大功效	η_{max}		68	69	%
4 空载转速	n_0		30 800	31 600	min^{-1}
5 空载电流 (输出轴直径 1,5 mm)	I_0		0,087	0,045	A
6 堵转转矩	M_H		9,79	11	mNm
7 摩擦转矩, 静态	C_0		0,148	0,148	mNm
8 摩擦转矩, 动态	C_V		$5,33 \cdot 10^{-6}$	$5,33 \cdot 10^{-6}$	$\text{mNm}/\text{min}^{-1}$
9 转速常数	k_n		2 645	1 349	min^{-1}/V
10 反电动势常数	k_E		0,378	0,741	$\text{mV}/\text{min}^{-1}$
11 转矩常数	k_M		3,61	7,08	mNm/A
12 电流常数	k_I		0,277	0,141	A/mNm
13 转速/转矩斜率	$\Delta n/\Delta M$		3 195	2 896	$\text{min}^{-1}/\text{mNm}$
14 相电感	L		134	517	μH
15 机械时间常数	τ_m		18,1	16,4	ms
16 转子转动惯量	J		0,54	0,54	gcm^2
17 最大角加速度	α_{max}		181	204	$\cdot 10^3 \text{rad}/\text{s}^2$
18 热阻	R_{th1} / R_{th2}	5,6 / 22,5			K/W
19 热时间常数	τ_{w1} / τ_{w2}	5,7 / 283			s
20 工作温度范围:					
- 电机		-30 ... +125			$^{\circ}\text{C}$
- 线圈最高允许温度		+125			$^{\circ}\text{C}$
21 输出轴轴承		滚珠轴承, 预加载			
22 输出轴最大载荷:					
- 输出轴直径		1,5			mm
- 3 000 min^{-1} 径向 (距安装面 4 mm)		17			N
- 3 000 min^{-1} , 轴向 (仅推力)		10			N
- 静止, 轴向 (仅推力)		20			N
23 输出轴间隙:					
- 径向	\leq	0,015			mm
- 轴向	$=$	0			mm
24 外壳材质		铝, 表面黑色阳极化处理			
25 重量		30			g
26 旋转方向		由驱动器控制, 可正反转			
27 转速可达	n_{max}	70 000			min^{-1}
28 磁极对数		1			
29 霍尔传感器		数字			
30 磁钢材料		SmCo			
持续工作时的额定值					
31 额定转矩	M_N		2,62	2,74	mNm
32 额定电流 (热限制)	I_N		0,829	0,442	A
33 额定转速	n_N		19 130	20 540	min^{-1}

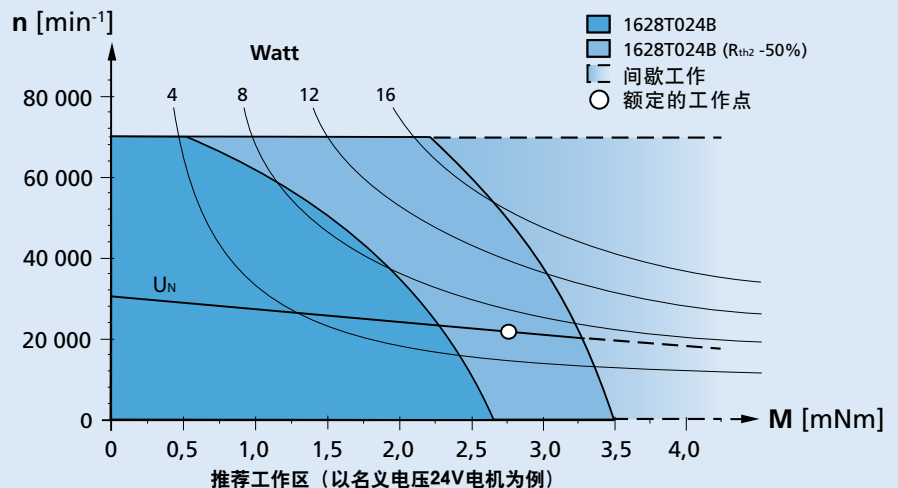
注意: 额定值基于名义电压和环境温度22°C条件下。R_{th2}值缩减25%。

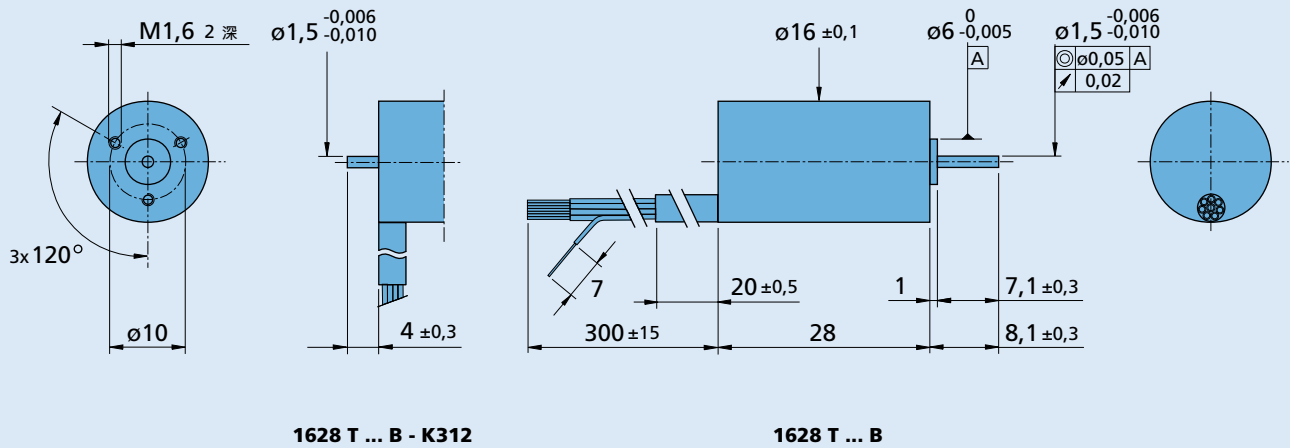
说明:

右侧图表是当环境温度为22°C时电机输出推荐转速与转矩的对应关系。

图表对比显示了电机在完全绝热与适当散热 (例如热阻 R_{th2}降低 50%) 条件下的工作特性。

名义电压 (U_N) 曲线是在隔热与散热环境中, 电机在名义电压下的工作点。工作区间位于曲线上方时需提高电压, 反之则需降低电压。



尺寸图

1628 T ... B - K312
1628 T ... B
选件、电缆和连接信息

 订货代码示例: **1628T012B-K1155**

代码	类型	说明	接线表	
			功能	颜色
K1155	适配驱动器	模拟霍尔传感器, 与SC速度控制器和MCBL运动控制器组合	绕组 C	黄
K903	引线电缆长度	线长1000 mm, PTFE材质	绕组 B	橙
K313	编码器组合	带后轴, 与IE2编码器	绕组 A	褐
K312	编码器组合	带后轴	GND	黑
K179	轴承润滑	22°C时适用真空 10^{-6} Pa	U _{DD} (+5V)	红
			霍尔传感器 C	灰
			霍尔传感器 B	蓝
			霍尔传感器 A	绿
			标配出线	
			8位铁氟龙 (PTFE) 散线输出	
			AWG 26	

适配部件

减速箱/丝杠	编码器	驱动器	电缆/配件
15/10 16/7 17/1	IE2-1024	SC 1801 P SC 1801 S SC 2402 P SC 2804 S MCBL 3002 P MCBL 3002 S MCBL 3003 P MC 5004 P MC 5004 P STO	若需配件, 请参阅“配件”章节。