

行星减速箱

0,25 Nm

适配部件
直流微电机
步进电机

15A 系列

	15A	15AC	15AK
外壳材质	塑料	塑料	塑料
齿轮材质	塑料	塑料	塑料
最高输入转速建议值:			
- 连续运行	5 000 min ⁻¹	5 000 min ⁻¹	5 000 min ⁻¹
空载时齿轮回差	≤ 4°	≤ 4°	≤ 4°
输出轴轴承	烧结轴承	陶瓷轴承	滚动轴承
输出轴最大负载:			
- 径向 (距安装面 5 mm)	≤ 3 N	≤ 10 N	≤ 15 N
- 轴向	≤ 1 N	≤ 2 N	≤ 5 N
输出轴最大允许安装力	≤ 10 N	≤ 10 N	≤ 10 N
输出轴间隙:			
- 径向 (距安装面 5 mm)	≤ 0,06 mm	≤ 0,08 mm	≤ 0,09 mm
- 轴向	≤ 0,25 mm	≤ 0,25 mm	≤ 0,25 mm
工作温度范围	-30 ... +65 °C	-20 ... +85 °C	-30 ... +85 °C

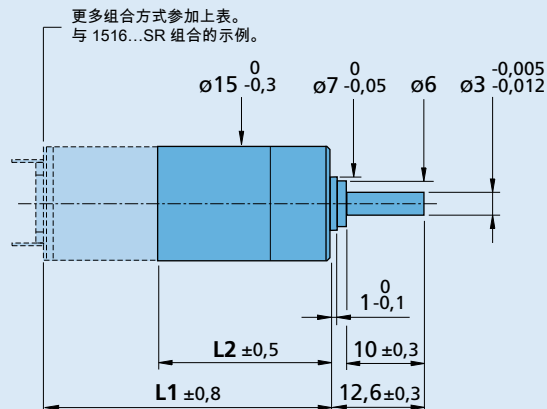
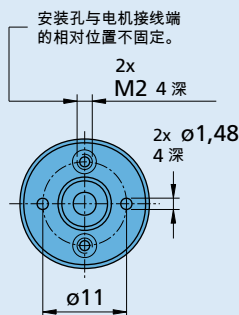
技术数据		1	2	3	3	4	5	5	6
齿轮级数									
连续转矩	mNm	50	100	100	150	200	200	250	250
峰值转矩	mNm	100	200	200	300	400	400	400	400
无电机重量 (大约)	g	4	5	5	5	6	6	6	7
最大功效	%	87	78	68	67	62	55	52	49
旋转方向 (从输入端到输出端)		=	=	=	=	=	=	=	=
减速比 ¹⁾ (近似值)	代码 B ²⁾		14:1 19:1	52:1 69:1		249:1	896:1		3 225:1
	代码 A ²⁾	5, 33:1	28:1	102:1	152:1	369:1 546:1 809:1	1 327:1 1 966:1	2 913:1 4 315:1	4 778:1 7 078:1 10 486:1 15 534:1 23 014:1
L2 [mm] = 不含电机长度 ³⁾		14,1	17,7	21,3	21,3	24,9	28,5	28,5	32,1
L1 [mm] = 带电机的长度									
	1516A/B...SR	29,9	33,5	37,1	37,1	40,7	44,3	44,3	47,9
	1524A/B...SR	37,9	41,5	45,1	45,1	48,7	52,3	52,3	55,9
	1624A/B...S	37,9	41,5	45,1	45,1	48,7	52,3	52,3	55,9
	1717A/B...SR	31,1	34,7	38,3	38,3	41,9	45,5	45,5	49,1
	1724A/B...SR	38,1	41,7	45,3	45,3	48,9	52,5	52,5	56,1
	AM1524...70	30,5	34,1	37,7	37,7	41,3	44,9	44,9	48,5

¹⁾ 减速比为近似值。精确值可咨询我们或访问 www.faulhaber.cn。

²⁾ 订货型号的示例: 1516 B 012 SR + 15A 19:1, 不含适用于 AM1524。

³⁾ 适配 1516A/B...SR 和 1524A/B...SR 时, L2 长度 +0.7mm。

注意: 这款减速箱只能与电机装配后整体出售。



15A, 15AC, 15AK