

# 直流微电机

精密合金换向

0,59 mNm

1,2 W

## 1516 ... S 系列

在22°C和名义电压下的值		1516 T	1,5 S	002 S	4,5 S	006 S	012 S	
1 名义电压	$U_N$		1,5	2	4,5	6	12	V
2 电枢电阻	$R$		1,11	3,25	14,7	31,2	115	$\Omega$
3 最大功效	$\eta_{max}$		59	48	50	45	47	%
4 空载转速	$n_0$		14 400	14 200	15 000	15 000	15 600	min <sup>-1</sup>
5 空载电流 (输出轴直径 1,5 mm)	$I_0$		0,075	0,057	0,027	0,021	0,011	A
6 堵转转矩	$M_H$		1,2	0,68	0,73	0,59	0,62	mNm
7 摩擦转矩	$M_R$		0,07	0,07	0,07	0,07	0,07	mNm
8 转速常数	$k_n$		10 159	7 827	3 659	2 800	1 445	min <sup>-1</sup> /V
9 反电动势常数	$k_E$		0,098	0,128	0,273	0,357	0,692	mV/min <sup>-1</sup>
10 转矩常数	$k_M$		0,94	1,22	2,61	3,41	6,61	mNm/A
11 电流常数	$k_i$		1,064	0,82	0,383	0,293	0,151	A/mNm
12 转速/转矩斜率	$\Delta n / \Delta M$		12 000	20 800	20 600	25 600	25 100	min <sup>-1</sup> /mNm
13 转子电感	$L$		16	27	140	240	900	$\mu$ H
14 机械时间常数	$\tau_m$		39	45	56	56	60	ms
15 转子转动惯量	$J$		0,31	0,21	0,26	0,21	0,23	gcm <sup>2</sup>
16 最大角加速度	$\alpha_{max}$		39	32	28	28	27	• 10 <sup>3</sup> rad/s <sup>2</sup>
17 热阻	$R_{th1} / R_{th2}$	8 / 45						K/W
18 热时间常数	$\tau_{w1} / \tau_{w2}$	2 / 200						s
19 工作温度范围:								
- 电机			-30 ... +65 (选配 -55 ... +125)					° C
- 线圈最高允许温度			+65 (选配 +125)					° C
20 输出轴轴承		烧结轴承			滚珠轴承, 预加载			
21 输出轴最大载荷:		(标配)			(选配)			
- 输出轴直径		1,5			1,5			mm
- 3 000 min <sup>-1</sup> 时, 径向 (距轴承 3 mm)		1,2			5			N
- 3 000 min <sup>-1</sup> 时, 轴向		0,2			0,5			N
- 静止, 轴向		20			10			N
22 输出轴间隙:								
- 径向	≤	0,03			0,015			mm
- 轴向	≤	0,2			0			mm
23 外壳材质		钢, 镀锌钝化						
24 重量		10						g
25 旋转方向		从前端面观测, 顺时针旋转						
26 转速可达	$n_{max}$	18 000						min <sup>-1</sup>
27 磁极对数		1						
28 磁钢材料		AlNiCo						
<b>持续工作时的额定值</b>								
29 额定转矩	$M_N$		0,59	0,47	0,49	0,41	0,43	mNm
30 额定电流 (热限制)	$I_N$		0,7	0,45	0,21	0,14	0,077	A
31 额定转速	$n_N$		6 290	2 500	2 980	2 500	2 500	min <sup>-1</sup>

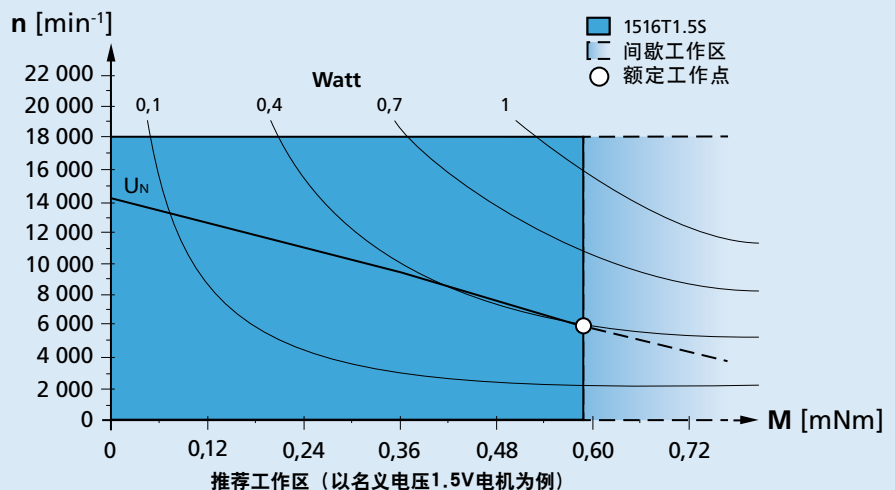
注意: 额定值基于名义电压和环境温度22°C条件下,  $R_{th2}$ 未缩减。

### 说明:

右侧图表是当环境温度为22°C时电机输出推荐转速与转矩的对应关系。

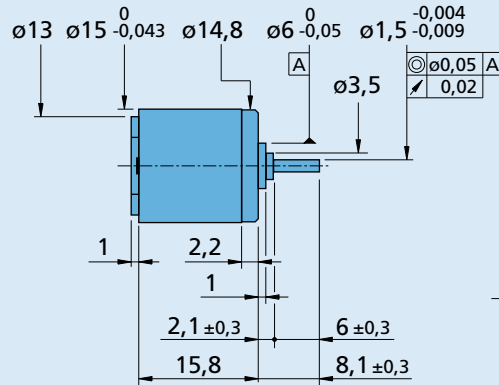
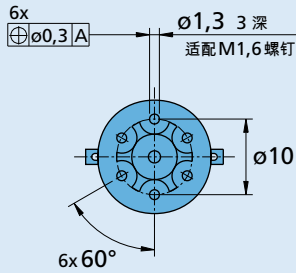
图表对比显示了电机在完全绝热与适当散热(例如热阻  $R_{th2}$ 降低 50%)条件下的工作特性。

名义电压 ( $U_N$ ) 曲线是在隔热与散热环境中, 电机在名义电压下的工作点。工作区位于曲线上方时需提高电压, 反之则需降低电压。

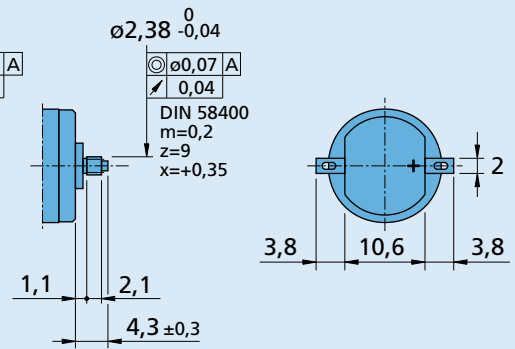


### 尺寸图

电机接线端与安装孔的相对角度不固定。



1516 T ... S



1516 E ... S

### 选配件

订货代码示例: 1516T012S-277

代码	类型	说明
L	双引线	PVC材质引线, 长150 mm, 红 (+) / 黑 (-)
4924	双引线	PVC材质引线, 长300 mm, 红 (+) / 黑 (-)
X4924	双引线	PVC材质引线, 长600 mm, 红 (+) / 黑 (-)
4925	双引线	PVC材质引线, 长150 mm, 红 (+) / 黑 (-), 带AMP 179228-2连接器
X4925	双引线	PVC材质引线, 长300 mm, 红 (+) / 黑 (-), 带AMP 179228-2连接器
Y4925	双引线	PVC材质引线, 长600 mm, 红 (+) / 黑 (-), 带AMP 179228-2连接器
277	轴承	双端预加载滚珠轴承。

### 适配部件

减速箱/丝杠	编码器	驱动器	电缆/配件
15/5 15/5 S 16A		SC 1801 P SC 1801 S	若需配件, 请参阅“配件”章节。