

# 直流微电机

精密合金换向

0,97 mNm

2,4 W

## 1516 ... SR 系列

在22°C和名义电压下的值		1516 T	006 SR	009 SR	012 SR	
1 名义电压	$U_N$		6	9	12	V
2 电枢电阻	$R$		15,2	32,5	60	$\Omega$
3 最大功效	$\eta_{max}$		57	58	58	%
4 空载转速	$n_0$		12 800	12 800	12 900	$\text{min}^{-1}$
5 空载电流 (输出轴直径 1,5 mm)	$I_0$		0,029	0,019	0,014	A
6 堵转转矩	$M_H$		1,52	1,61	1,53	mNm
7 摩擦转矩	$M_R$		0,12	0,12	0,12	mNm
8 转速常数	$k_n$		2 300	1 530	1 160	$\text{min}^{-1}/\text{V}$
9 反电动势常数	$k_E$		0,434	0,655	0,865	$\text{mV}/\text{min}^{-1}$
10 转矩常数	$k_M$		4,15	6,25	8,26	$\text{mNm}/\text{A}$
11 电流常数	$k_i$		0,241	0,16	0,121	$\text{A}/\text{mNm}$
12 转速/转矩斜率	$\Delta n / \Delta M$		8 420	7 950	8 430	$\text{min}^{-1}/\text{mNm}$
13 转子电感	$L$		100	230	400	$\mu\text{H}$
14 机械时间常数	$\tau_m$		35	35	35	ms
15 转子转动惯量	$J$		0,4	0,42	0,4	$\text{gcm}^2$
16 最大角加速度	$\alpha_{max}$		38	38	39	$\cdot 10^3 \text{rad}/\text{s}^2$
17 热阻	$R_{th1} / R_{th2}$	10 / 33				K/W
18 热时间常数	$\tau_{w1} / \tau_{w2}$	2,9 / 190				s
19 工作温度范围:						
- 电机		-30 ... +85 (选配 -55 ... +125)				$^{\circ}\text{C}$
- 线圈最高允许温度		+125				$^{\circ}\text{C}$
20 输出轴轴承		烧结轴承	滚珠轴承, 预加载			
21 输出轴最大载荷:		(标配)	(选配)			
- 输出轴直径		1,5	1,5		mm	
- 3 000 $\text{min}^{-1}$ 时, 径向 (距轴承 3 mm)		1,2	5		N	
- 3 000 $\text{min}^{-1}$ 时, 轴向		0,2	0,5		N	
- 静止, 轴向		20	10		N	
22 输出轴间隙:						
- 径向	$\leq$	0,03	0,015		mm	
- 轴向	$\leq$	0,2	0		mm	
23 外壳材质		钢, 表面发黑钝化				
24 重量		13			g	
25 旋转方向		从前端面观测, 顺时针旋转				
26 转速可达	$n_{max}$	15 000			$\text{min}^{-1}$	
27 磁极对数		1				
28 磁钢材料		NdFeB				
<b>持续工作时的额定值</b>						
29 额定转矩	$M_N$		0,92	0,97	0,93	mNm
30 额定电流 (热限制)	$I_N$		0,27	0,19	0,14	A
31 额定转速	$n_N$		2 500	2 500	2 500	$\text{min}^{-1}$

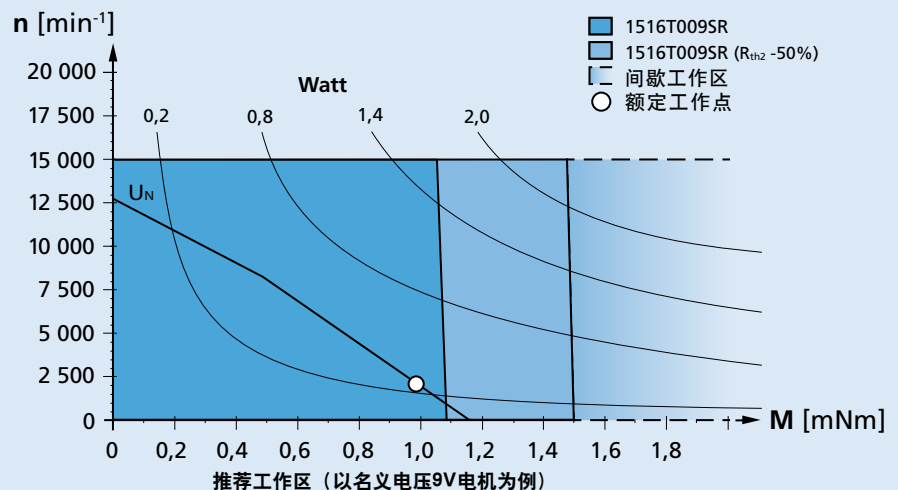
注意: 额定值基于名义电压和环境温度22°C条件下,  $R_{th2}$ 未缩减。

### 说明:

右侧图表是当环境温度为22°C时电机输出推荐转速与转矩的对应关系。

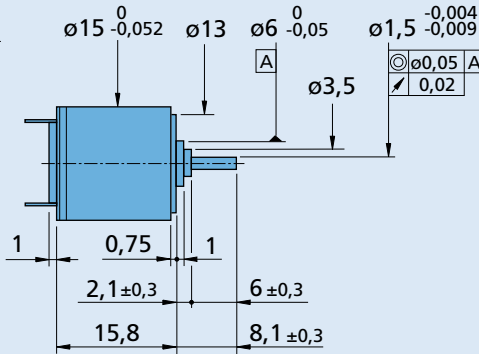
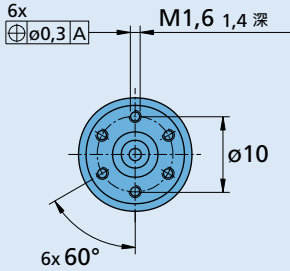
图表对比显示了电机在完全绝热与适当散热(例如热阻  $R_{th2}$ 降低 50%)条件下的工作特性。

名义电压 ( $U_N$ ) 曲线是在隔热与散热环境中, 电机在名义电压下的工作点。工作区间位于曲线上方时需提高电压, 反之则需降低电压。

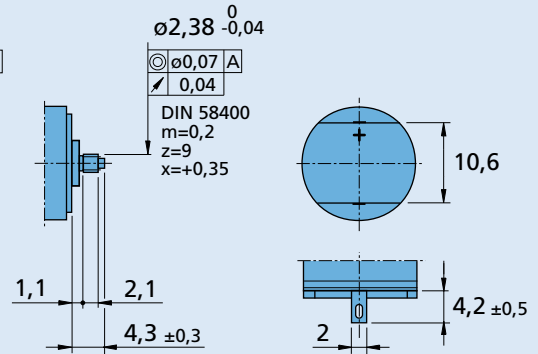


### 尺寸图

电机接线端与安装孔的相对角度不固定。



1516 T ... SR



1516 E ... SR

### 选配项信息

订货代码示例: 1516T012SR-277

代码	类型	说明
L	双引线	PVC材质引线, 长150 mm, 红 (+) / 黑 (-)
4924	双引线	PVC材质引线, 长300 mm, 红 (+) / 黑 (-)
X4924	双引线	PVC材质引线, 长600 mm, 红 (+) / 黑 (-)
4925	双引线	PVC材质引线, 长150 mm, 红 (+) / 黑 (-), 带AMP 179228-2连接器
X4925	双引线	PVC材质引线, 长300 mm, 红 (+) / 黑 (-), 带AMP 179228-2连接器
Y4925	双引线	PVC材质引线, 长600 mm, 红 (+) / 黑 (-), 带AMP 179228-2连接器
F	单引线	PTFE材质引线, 长150 mm, 红 (+) / 黑 (-)
277	轴承	双端预加载滚珠轴承。

### 适配部件

减速箱/丝杠	编码器	驱动器	电缆/配件
15A 15/5 15/5 S 15/8 15/10 16A 16/7	IE2-1024 IEH2-4096 IEH3-4096 IEH3-4096L	SC 1801 P SC 1801 S MCDC 3002 P MCDC 3002 S MC 3001 B MC 3001 P MC 5004 P	若需配件, 请参阅“配件”章节。