

行星减速箱

0,3 Nm

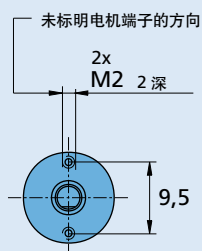
适配部件
直流微电机
直流无刷电机
步进电机

12/4 系列

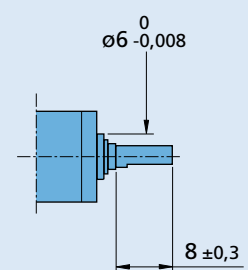
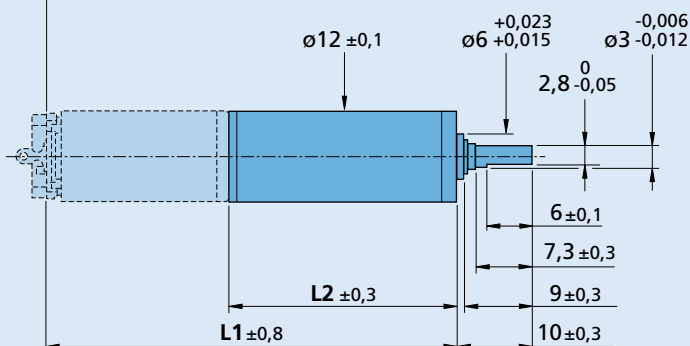
	12/4	12/4K
外壳材质	金属	金属
齿轮材质	金属	金属
最高输入转速建议值:		
- 连续运行	5 000 min ⁻¹	5 000 min ⁻¹
空载时齿轮回差	≤ 3°	≤ 3°
输出轴轴承	烧结轴承	滚珠轴承, 预加载
输出轴最大负载:		
- 径向 (距安装面 6 mm)	≤ 4 N	≤ 20 N
- 轴向	≤ 3 N	≤ 5 N
输出轴最大允许安装力	≤ 15 N	≤ 5 N
输出轴间隙:		
- 径向 (距安装面 6 mm)	≤ 0,05 mm	≤ 0,04 mm
- 轴向	≤ 0,1 mm	= 0 mm
工作温度范围	-30 ... +100 °C	-30 ... +100 °C

技术数据

	1	2	3	4	5
齿轮级数					
连续转矩	mNm 300	300	300	300	300
峰值转矩	mNm 450	450	450	450	450
无电机重量 (大约)	g 12	15	18	21	24
最大功效	% 90	80	70	60	55
旋转方向 (从输入端到输出端)	=	=	=	=	=
减速比 (精确值)	4:1	16:1	64:1	256:1	1 024:1
L2 [mm] = 不含电机长度	15,1	19,7	24,3	28,9	33,5
L1 [mm] = 带电机的长度					
1016A...SR	31,0	35,6	40,2	44,8	49,4
1024A...SR	39,0	43,6	48,2	52,8	57,4
1224A...SR	39,3	43,9	48,5	53,1	57,7
1028A...B	43,2	47,8	52,4	57,0	61,6
1218A...B	33,1	37,7	42,3	46,9	51,5
1226A...B	41,1	45,7	50,3	54,9	59,5
DM1220...59	32,5	37,1	41,7	46,3	50,9



更多组合方式参加上表。
与 1224...SR 组合的示例。



12/4

12/4 K