

APPLICATION NOTE 182

Using a separately activatable motor supply

Summary

When using a separately activatable motor-supply there is a risk of damaging the power stage of a Motion Controller, unless the drive system is configured to react on a missing motor supply voltage. This document gives some insight and proposes a suitable configuration of the Error-handling.

Applies To

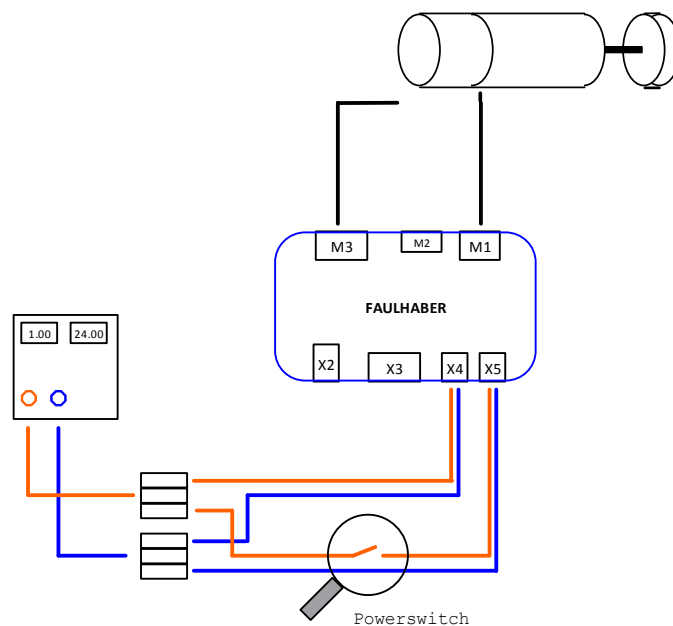
MC5004

MC5005

MC5010

MCS3274BP4

Description



Description of the drive behavior

The MC V3.0 motor control tries to compensate for any voltage fluctuations. Hence it will increase the duty-cycle of the output voltage if the supply voltage drops.

The MCs do supervise the supply voltage and will send an EMCY message when the U_{mot} drops below the Motor supply lower threshold.

The default value for the threshold is $0x2325.02 = 800$ which is 8V.

The default reaction of the drive diagnostic component of the MCs for all firmware versions up to revision J does not switch off the motor control in such a case. So after the voltage is back again, the drive will automatically resume its operation.

Internally however, the motor control will nonetheless try to compensate the lower voltage and will increase its duty cycle.

After the motor supply is re-enabled the control might not be fast enough to reduce the duty cycle once again. Therefore when combined with a motor having a very low resistance a high peak current might occur.

The initial peak current might even damage the power-stage in such a combination.



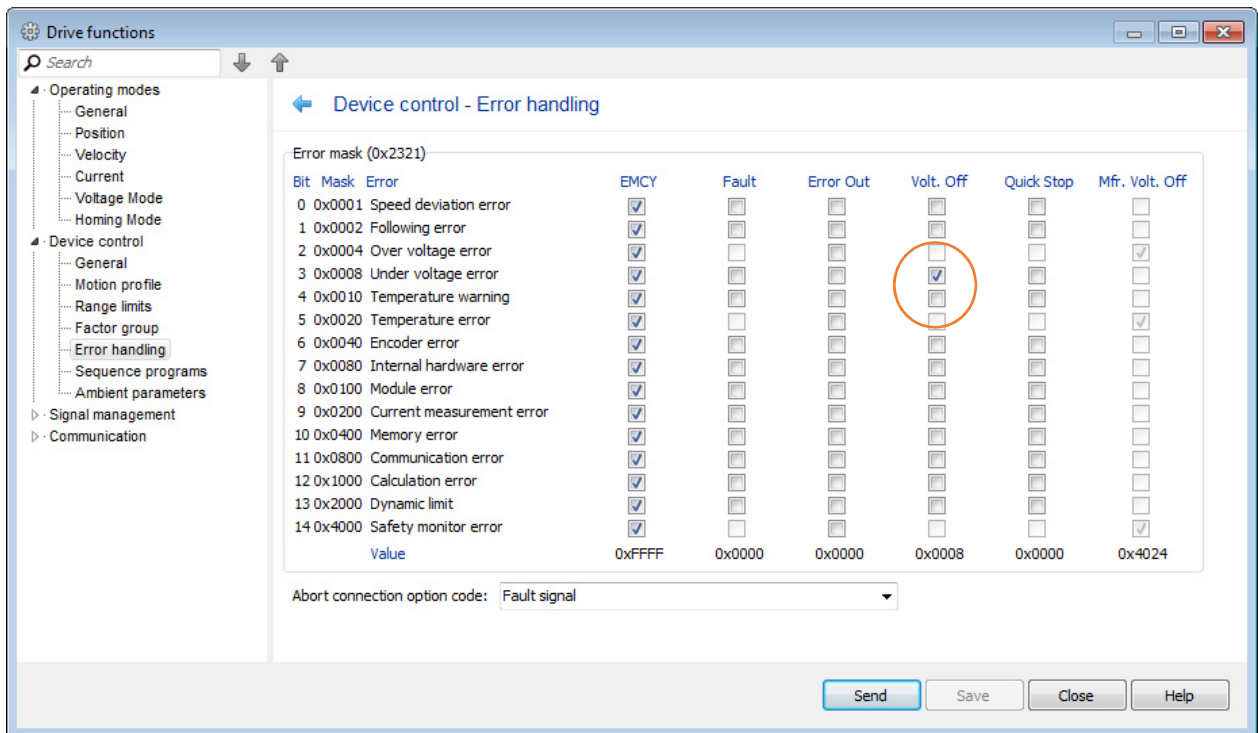
When using a separately activatable motor supply U_{mot} the MC should be configured to treat a missing motor supply as an error.

Otherwise the power-stage might be damaged when the voltage has been disconnected and is reconnected.

Proposed configuration

When combining the usage of:

- Power switch to disconnect U_{mot}
 - Low resistance motor
- ⇒ Configure the Error-handling to switch off the voltage in case of an under-voltage condition



A low resistance motor would be a motor where the peak current of the motor \hat{I}_{mot} is higher than the peak current of the MC \hat{I}_{MC} .

$$\hat{I}_{mot} = \frac{U_{mot}}{R} > \hat{I}_{MC}$$



In future firmware versions under-voltage will be added to the manufacturer voltage-off mask.

Undervoltage can still be ignored by setting the low threshold to $0x2325.02 = 0$

Rechtliche Hinweise

Urheberrechte. Alle Rechte vorbehalten. Ohne vorherige ausdrückliche schriftliche Zustimmung der Dr. Fritz Faulhaber & Co. KG darf diese Application Note oder Teile dieser unabhängig von dem Zweck insbesondere nicht vervielfältigt, reproduziert, gespeichert (z.B. in einem Informationssystem) oder be- oder verarbeitet werden.

Gewerbliche Schutzrechte. Mit der Veröffentlichung, Übergabe/Übersendung oder sonstigen Zurverfügung-Stellung dieser Application Note werden weder ausdrücklich noch konkludent Rechte an gewerblichen Schutzrechten, übertragen noch Nutzungsrechte oder sonstige Rechte an diesen eingeräumt. Dies gilt insbesondere für gewerbliche Schutzrechte, die mittelbar oder unmittelbar den beschriebenen Anwendungen und/oder Funktionen dieser Application Note zugrunde liegen oder mit diesen in Zusammenhang stehen.

Kein Vertragsbestandteil; Unverbindlichkeit der Application Note. Die Application Note ist nicht Vertragsbestandteil von Verträgen, die die Dr. Fritz Faulhaber GmbH & Co. KG abschließt, und der Inhalt der Application Note stellt auch keine Beschaffenheitsangabe für Vertragsprodukte dar, soweit in den jeweiligen Verträgen nicht ausdrücklich etwas anderes vereinbart ist. Die Application Note beschreibt unverbindlich ein mögliches Anwendungsbeispiel. Die Dr. Fritz Faulhaber GmbH & Co. KG übernimmt insbesondere keine Gewährleistung oder Garantie dafür und steht auch insbesondere nicht dafür ein, dass die in der Application Note illustrierten Abläufe und Funktionen stets wie beschrieben aus- und durchgeführt werden können und dass die in der Application Note beschriebenen Abläufe und Funktionen in anderen Zusammenhängen und Umgebungen ohne zusätzliche Tests oder Modifikationen mit demselben Ergebnis umgesetzt werden können. Der Kunde und ein sonstiger Anwender müssen sich jeweils im Einzelfall vor Vertragsabschluss informieren, ob die Abläufe und Funktionen in ihrem Bereich anwendbar und umsetzbar sind.

Keine Haftung. Die Dr. Fritz Faulhaber GmbH & Co. KG weist darauf hin, dass aufgrund der Unverbindlichkeit der Application Note keine Haftung für Schäden übernommen wird, die auf die Application Note und deren Anwendung durch den Kunden oder sonstigen Anwender zurückgehen. Insbesondere können aus dieser Application Note und deren Anwendung keine Ansprüche aufgrund von Verletzungen von Schutzrechten Dritter, aufgrund von Mängeln oder sonstigen Problemen gegenüber der Dr. Fritz Faulhaber GmbH & Co. KG hergeleitet werden.

Änderungen der Application Note. Änderungen der Application Note sind vorbehalten. Die jeweils aktuelle Version dieser Application Note erhalten Sie von Dr. Fritz Faulhaber GmbH & Co. KG unter der Telefonnummer +49 7031 638 688 oder per Mail von mcsupport@faulhaber.de.

Legal notices

Copyrights. All rights reserved. This Application Note and parts thereof may in particular not be copied, reproduced, saved (e.g. in an information system), altered or processed in any way irrespective of the purpose without the express prior written consent of Dr. Fritz Faulhaber & Co. KG.

Industrial property rights. In publishing, handing over/dispatching or otherwise making available this Application Note Dr. Fritz Faulhaber & Co. KG does not expressly or implicitly grant any rights in industrial property rights nor does it transfer rights of use or other rights in such industrial property rights. This applies in particular to industrial property rights on which the applications and/or functions of this Application Note are directly or indirectly based or with which they are connected.

No part of contract; non-binding character of the Application Note. The Application Note is not a constituent part of contracts concluded by Dr. Fritz Faulhaber & Co. KG and the content of the Application Note does not constitute any contractual quality statement for products, unless expressly set out otherwise in the respective contracts. The Application Note is a non-binding description of a possible application. In particular Dr. Fritz Faulhaber & Co. KG does not warrant or guarantee and also makes no representation that the processes and functions illustrated in the Application Note can always be executed and implemented as described and that they can be used in other contexts and environments with the same result without additional tests or modifications. The customer and any user must inform themselves in each case before concluding a contract concerning a product whether the processes and functions are applicable and can be implemented in their scope and environment.

No liability. Owing to the non-binding character of the Application Note Dr. Fritz Faulhaber & Co. KG will not accept any liability for losses arising from its application by customers and other users. In particular, this Application Note and its use cannot give rise to any claims based on infringements of industrial property rights of third parties, due to defects or other problems as against Dr. Fritz Faulhaber GmbH & Co. KG.

Amendments to the Application Note. Dr. Fritz Faulhaber & Co. KG reserves the right to amend Application Notes. The current version of this Application Note may be obtained from Dr. Fritz Faulhaber & Co. KG by calling +49 7031 638 688 or sending an e-mail to mcsupport@faulhaber.de.