

Planetengetriebe

0,7 Nm

Kombinierbar mit
DC-Kleinstmotoren
Bürstenlose DC-Motoren

Serie 22/7

	22/7
Gehäusewerkstoff	Metall
Zahnradwerkstoff	Stahl
Max. empfohlene Eingangsdrehzahl für:	
– Dauerbetrieb	4 000 rpm
Getriebeispiel, unbelastet	$\leq 1^\circ$
Abtriebswellenlager	Kugellager, vorgespannt
Max. zulässige Wellenbelastung:	
– radial (10 mm vom Befestigungsflansch)	≤ 170 N
– axial	≤ 150 N
Maximale Aufpresskraft	≤ 150 N
Wellenspiel:	
– radial (10 mm vom Befestigungsflansch)	$\leq 0,03$ mm
– axial	$\leq 0,1$ mm
Betriebstemperaturbereich	- 30 ... + 100 °C

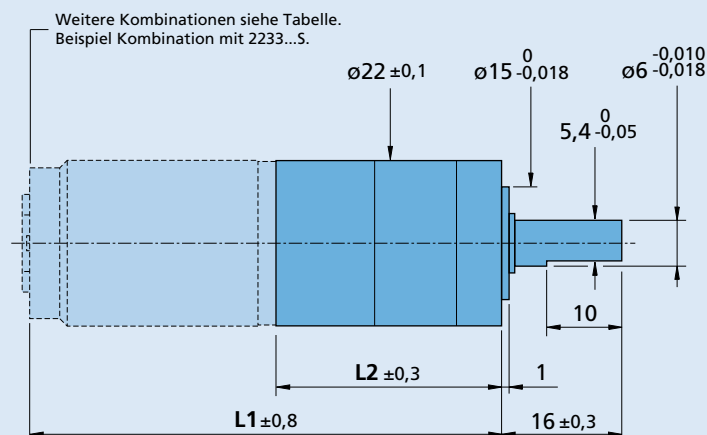
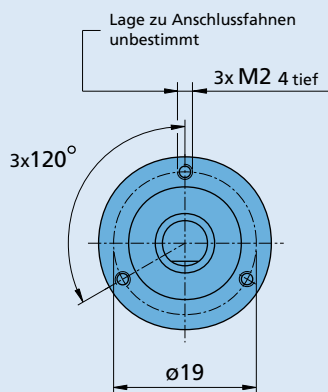
Technische Daten

	1	2	3	4	5
Anzahl Getriebebestufen					
Dauerdrehmoment	mNm 200	300	700	700	700
Kurzzeitdrehmoment	mNm 400	600	1 000	1 000	1 000
Gewicht ohne Motor, ca.	g 68	63	76	88	102
Wirkungsgrad, max.	% 88	80	70	60	55
Drehsinn der Welle, Antrieb zu Abtrieb	=	=	=	=	=
Untersetzung ¹⁾ (gerundet)	3,71:1	9,7:1 14:1	43:1 66:1	94:1 112:1 134:1 159:1 190:1 246:1	415:1 592:1 989:1 1 526:1
L2 [mm] = Getriebelänge ²⁾	27,9	34,1	40,3	46,4	52,6
L1 [mm] = Länge mit Motor	2224U...SR 48,2	2230U...S 54,4	2232U...SR 60,6	2233U...S 66,7	2237S...CXR 72,9
	2232U...SR 56,2	2233U...S 62,4	2237S...CXR 68,6	2342S...CR 74,7	2232S...BSL 80,9
	2232S...BSL 56,6	2232S...BX4(S) 62,8	2248S...BSL 69,0	2250S...BX4(S) 75,1	2444S...B 81,3
	2232S...CR 64,9	2232S...BSL 71,1	2232S...BX4(S) 77,3	2232S...CR 83,4	2232S...BSL 89,6
	2232S...CR 69,9	2232S...BSL 76,1	2232S...BX4(S) 82,3	2232S...CR 88,4	2232S...BSL 94,6
	2232S...BSL 60,3	2232S...BX4(S) 66,5	2232S...CR 72,7	2232S...BSL 78,8	2232S...BX4(S) 85,0
	2232S...BX4(S) 61,7	2232S...CR 67,9	2232S...BSL 74,1	2232S...BX4(S) 80,2	2232S...CR 86,4
	2232S...CR 75,9	2232S...BSL 82,1	2232S...BX4(S) 88,3	2232S...CR 94,4	2232S...BSL 100,6
	2232S...BSL 79,7	2232S...BX4(S) 85,9	2232S...CR 92,1	2232S...BSL 98,2	2232S...BX4(S) 104,4
	2232S...BX4(S) 71,9	2232S...CR 78,1	2232S...BSL 84,3	2232S...BX4(S) 90,4	2232S...CR 96,6

¹⁾ Die angegebenen Untersetzungsverhältnisse sind gerundet, exakte Werte sind auf Anfrage oder unter www.faulhaber.com erhältlich.

²⁾ L2 - 3,9 mm, in Kombination mit 2224U...SR, 2230U...S, 2232U...SR und 2233U...S.

Hinweis: Untersetzung 3,71:1 mit Motoren 2224U...SR, 2230U...S, 2232U...SR und 2233U...S sind mit Typ 22/7 3,71:1 - K288 zu bestellen.



22/7