

Stirnradgetriebe

Spielarm

0,03 Nm

Kombinierbar mit
DC-Kleinstmotoren
Bürstenlose DC-Motoren
Schrittmotoren

Serie 12/5

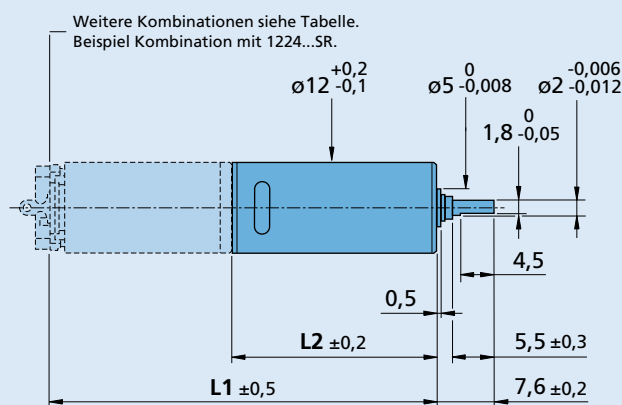
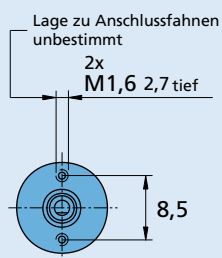
	12/5
Gehäusewerkstoff	Metall
Zahnräderwerkstoff	Metall
Max. empfohlene Eingangsdrehzahl für:	
– Dauerbetrieb	5 000 rpm
Getriebeispiel, unbelastet	0°
Abtriebswellenlager	Kugellager, vorgespannt
Max. zulässige Wellenbelastung:	
– radial (4,5 mm vom Befestigungsflansch)	≤ 5 N
– axial	≤ 5 N
Maximale Aufpresskraft	≤ 10 N
Wellenspiel:	
– radial (4,5 mm vom Befestigungsflansch)	≤ 0,02 mm
– axial	= 0 mm
Betriebstemperaturbereich	- 30 ... + 100 °C

Technische Daten

	5	6	7	8	9
Anzahl Getriebestufen					
Dauerdrehmoment	mNm 30	30	30	30	30
Kurzzeitdrehmoment	mNm 100	100	100	100	100
Gewicht ohne Motor, ca.	g 11	12	13	14	15
Wirkungsgrad, max.	-	-	-	-	-
Drehsinn der Welle, Antrieb zu Abtrieb	≠	=	≠	=	≠
Untersetzung ¹⁾ (gerundet)	69,2:1	161:1	377:1	879:1	2 050:1
L2 [mm] = Getriebelänge	18,7	20,8	22,9	25,0	27,1
L1 [mm] = Länge mit Motor					
1024E...S	42,4	44,5	46,6	48,7	50,8
1224E...S	42,9	45,0	47,1	49,2	51,3
1224E...SR	42,9	45,0	47,1	49,2	51,3
1226E...B	44,7	46,8	48,9	51,0	53,1
ADM1220...-07	36,2	38,3	40,4	42,5	44,6
ADM1220S...-57	36,2	38,3	40,4	42,5	44,6
AM1020...-10	34,5	36,6	38,7	40,8	42,9

¹⁾ Die angegebenen Untersetzungverhältnisse sind gerundet, exakte Werte sind auf Anfrage oder unter www.faulhaber.com erhältlich.

Hinweis: Diese Getriebe sind nur zusammengebaut mit Motoren lieferbar.



12/5