

Planetengetriebe

1,2 Nm

Kombinierbar mit
DC-Kleinstmotoren
Schrittmotoren

Serie 22EKV

	22EKV
Gehäusewerkstoff	Kunststoff
Zahnäderwerkstoff	Kunststoff/Stahl/Keramik
Max. empfohlene Eingangsdrehzahl für:	
– Dauerbetrieb	5 000 min ⁻¹
Getriebeispiel, unbelastet	≤ 3 °
Abtriebswellenlager	Kugellager
Max. zulässige Wellenbelastung:	
– radial (5 mm vom Flansch)	≤ 50 N
– axial	≤ 5 N
Maximale Aufpresskraft	≤ 15 N
Wellenspiel:	
– radial (5 mm vom Flansch)	≤ 0,07 mm
– axial	≤ 0,25 mm
Betriebstemperaturbereich	- 30 ... + 85 °C

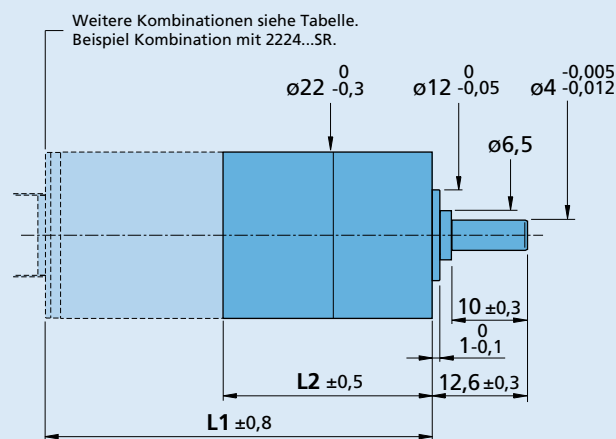
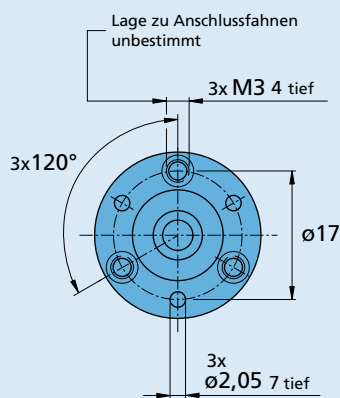
Technische Daten		2	3	3	4	4	4	5	6
Anzahl Getriebestufen									
Dauerdrehmoment	Nm	0,4	0,6	0,8	0,8	1	1,2	1,2	1,2
Kurzzeitdrehmoment	Nm	0,8	1,2	1,6	1,6	2	2	2	2
Masse ohne Motor, ca.	g	27	29	29	30	30	30	32	34
Wirkungsgrad, max.	%	77	68	68	61	61	61	53	47
Drehsinn der Welle, Antrieb zu Abtrieb		=	=	=	=	=	=	=	=
Untersetzung ¹⁾ (gerundet)	Bestellcode B ²⁾	19:1	69:1		249:1			896:1	3 225:1
	Bestellcode A ²⁾	28:1	102:1	152:1		369:1	546:1 809:1	1 327:1 1 966:1 2 913:1 4 315:1	4 778:1 7 078:1 10 486:1 15 534:1 23 014:1
L2 [mm] = Getriebelänge ³⁾		27,1	32,1	32,1	37,1	37,1	37,1	42,1	47,1
L1 [mm] = Länge mit Motor	2224A/B...SR	51,3	56,3	56,3	61,3	61,3	61,3	66,3	71,3
	2230A/B...S	57,1	62,1	62,1	67,1	67,1	67,1	72,1	77,1
	2232A/B...SR	59,3	64,3	64,3	69,3	69,3	69,3	74,3	79,3
	2233A/B...S	59,7	64,7	64,7	69,7	69,7	69,7	74,7	79,7
	2237A/B...CXR	64,1	69,1	69,1	74,1	74,1	74,1	79,1	84,1
	AM2224...12	54,8	59,8	59,8	64,8	64,8	64,8	69,8	74,8

¹⁾ Die angegebenen Untersetzungsverhältnisse sind gerundet, exakte Werte sind auf Anfrage oder unter www.faulhaber.com erhältlich.

²⁾ Bestellcode für Motor, z.B. Bestellbezeichnung: 2224 B 012 SR + 22EKV 19:1, gilt nicht für AM2224.

³⁾ L2 + 0,7 mm, in Kombination mit 2224A/B...SR und 2232A/B...SR.

Hinweis: Diese Getriebe sind nur zusammengebaut mit Motoren lieferbar.



22EKV